

vivitek[®]
Vivid Color, Vivid Life

User Manual

用戶手冊

用戶手冊

Manual del usuario

Manuel de l'utilisateur

Benutzerhandbuch

사용자 설명서

Руководство пользователя

Gebruikershandleiding

Instrukcja obsługi

Uživatelská příručka

Εγχειρίδιο χρήσης

Kullanım Kılavuzu

Manuale d'uso

Handbok

Brugervejledning

Brukerveiledning

Käyttöohje

Felhasználói kézikönyv

مدخستس عمل ل يلد

Manual do Usuário

D7 Series



PICTURE BY
DLP[®]
TEXAS INSTRUMENTS

版权

本出版物（包括所有照片、插图和软件）受国际版权法保护，保留所有权利。未经作者书面许可，不得复制本手册及其中包含的任何资料。

© 版权所有 2011 年

免责声明

本档中的信息如有更改，恕不另行通知。制造商对本手册中的内容不作任何说明或担保，并明确否认对任何特定用途进行暗示的适销性或合理性担保。制造商保留修订本出版物的权利，并有权在未通知任何人有关修订和变更的情况下，对此处内容做不定期更改。

商标识别

Kensington 为 ACCO 商标公司的在美国的注册商标，在世界各国具有注册证书和未决申请。

本手册中使用的所有产品名称皆为其各自持有者的财产，并已得到认可。

重要安全信息

重要说明：

强烈建议您在使用投影机之前仔细阅读本章。这些安全和使用说明可确保您常年都能安全地使用投影机。请保留此手册，以供将来参考。

使用的符号

设备和手册中使用的警告符号用于警告您注意危险情况。

本手册中使用的下列文本框用于提醒您注意重要信息。

注意：

提供有关当前主题的其他信息。

重要说明：

提供不应忽视的其他信息。

告诫：

提醒您注意可能会损坏设备的情况。

警告：

提醒您注意可能会损坏设备、造成危险或引起人身伤害的情况。

整本手册中，部件名和 OSD 菜单中的项目都用粗体表示，如下例所示：

“按遥控器上的**菜单**按钮打开**主菜单**。”

常规安全信息

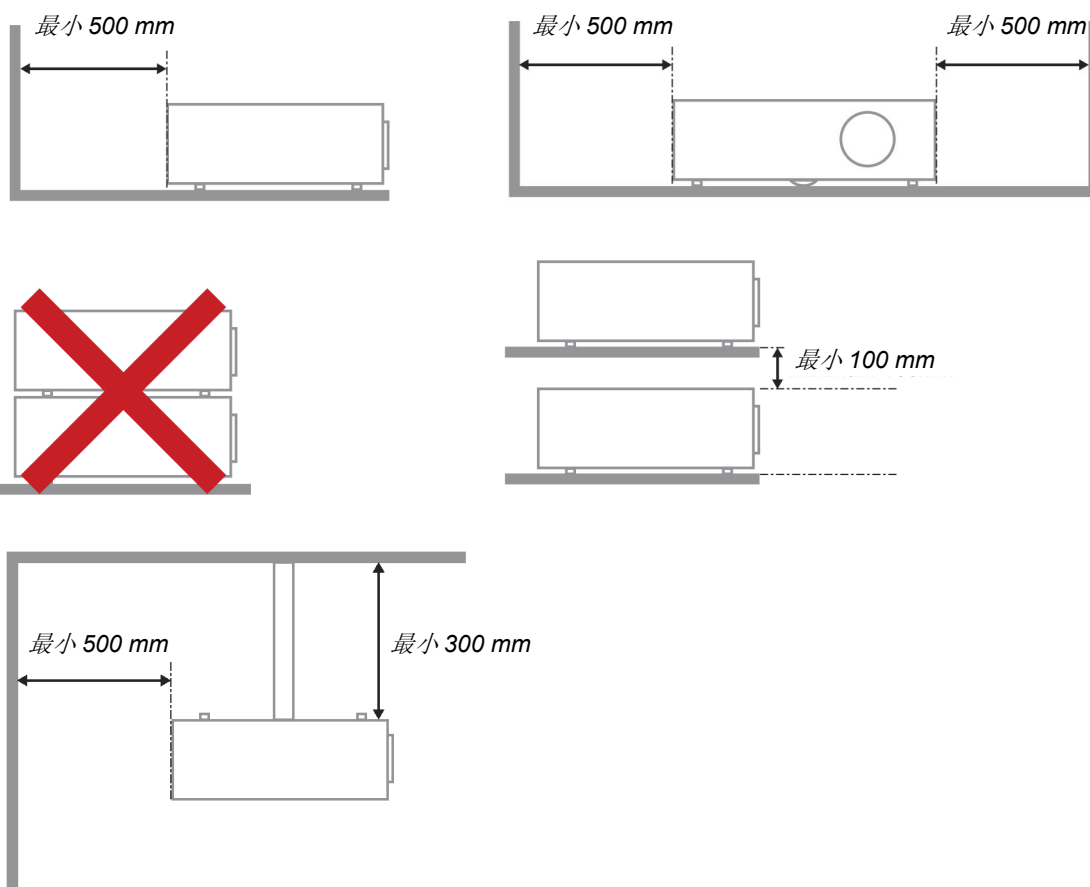
- 不要打开设备外壳。除投影灯以外，设备中没有用户可以维修的部件。如需维修，请与合格的维修人员联系。
- 请遵照本手册和设备外壳上的所有警告和告诫执行操作。
- 投影灯的亮度极高。为避免伤害眼睛，请不要在投影灯亮时直视镜头。
- 不要将设备置于不平稳的表面、车子或架子上。
- 不要在水边、阳光直射下或暖器旁边使用设备。
- 不要将重物（如书或包）置于设备上。

投影仪安装注意事项

- 将投影仪水平放置。
投影仪倾斜角度不应超过 15 度，也不应以除桌面及吸顶安装外的方式安装，否则灯泡寿命可能大幅缩短。



- 排气口周围应留出至少 50 cm 空隙。



- 请确保进气口不会重新吸入排风口出来的热空气。
- 当在封闭空间内操作投影仪时，请确保外罩内的周围空气温度在投影仪工作时不会超过 5 - 40°C，并且进气口和排气口畅通。
- 所有外罩应通过热评估鉴定，以确保投影仪不会重新吸入排气，否则可造成设备关闭，即使温度在可接受的 5 - 40°C 范围内。

电源安全

- 仅使用提供的电源线。
- 不要在电源线上放任何东西。将电源线置于不会绊脚的地方。
- 在存放或长时间不使用时，请取出遥控器中的电池。

更换投影灯

如果操作不当，更换投影灯可能会有危险。请参阅第 39 页的“维护与安全”，了解与执行此操作有关的详细安全说明。在更换投影灯前：

- 拔掉电源线。
- 让投影灯冷却大约一小时。

小心：

在极少数情况下，灯泡在正常使用过程中可能爆裂，并造成玻璃粉尘或碎片从后部排风口排出。

切勿吸入或触摸玻璃粉尘或碎片。否则，可能造成伤害。

请勿让脸部朝向排气口，以免气体和灯泡碎屑造成伤害。

清洁投影机

- 在清洁前，拔掉电源线。请参阅第 42 页的“清洁投影机”。
- 让投影灯冷却大约一小时。

法规警告

安装和使用投影机之前，请先阅读第 53 页“法规”中的适用法规。

重要循环使用说明：



本产品内的投影灯含有水银。本产品中也含有如果处理不当会造成危害的其它电子废物。请根据当地、州或联邦法律循环使用或丢弃。更多信息，请联系电子工业联盟：WWW.EIAE.ORG。有关投影灯的具体处理信息请查看：WWW.LAMPRECYCLE.ORG。

标志解释



DISPOSAL：请勿使用家庭或城市垃圾收集服务来废弃电气和电子设备。欧盟国家要求使用单独的回收服务。

主要特点

- 设备轻，易于收藏和运输。
- 与所有主要的视频标准兼容，包括 NTSC、PAL 和 SECAM。
- 高亮度额定值允许在白天或亮灯的房间中进行演示。
- 最高支持 UXGA 分辨率（16.7 兆色），可以提供清晰明快的图像。
- 灵活的安装允许进行前后投影。
- 直线投影保持正方形，且有高级梯形校正功能用于有角度的投影。
- 自动检测输入源。

关于本手册

本手册是专门为最终用户准备的，介绍了如何安装和操作 DLP 投影机。只要有可能，有关联的信息，如插图及其描述文字，都会在一页中列出。这种易于打印的格式非常方便，可以节约纸张，保护环境。建议只打印所需的章节。

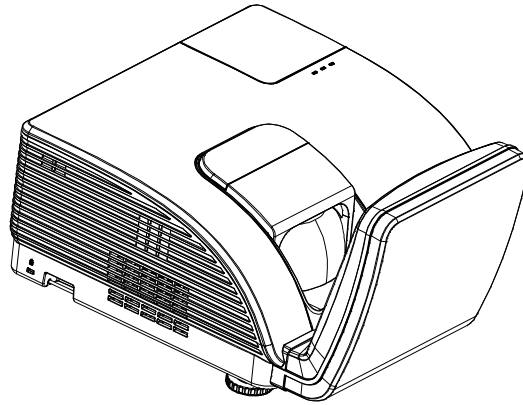
目录

入门	1
产品包装清单	1
投影机部件图	2
右前方视图	2
后部视图	3
底部视图	4
遥控器部件	5
遥控器操作范围	7
投影机 and 遥控器按钮	7
安装与操作	8
装入遥控器电池	8
连接输入设备	9
启动和关闭投影机	10
设置访问密码 (安全锁)	12
调节投影机高度	14
调整梯形校正	15
调节音量	16
屏幕显示 (OSD) 菜单设置	17
OSD MENU (菜单) 控件	17
浏览 OSD	17
设置 OSD 语言	18
OSD 菜单概览	19
OSD 子菜单概览	20
图像菜单	21
高级选项功能	22
颜色管理器	23
电脑菜单	24
视频/音频菜单	25
音频	26
设置 I 菜单	27
高级功能	28
演示计时器	28
设置 II 菜单	29
高级选项功能	30
OSD 菜单设置	31
外围测试	31
投影灯时数复位	32
3D	32
网络	33
复位到出厂设置	38
状态	38
维护与安全	39
更换投影灯	39
重新设置投影灯	41
清洁投影机	42
清洁镜头	42
清洁机身	42
使用物理锁	43
使用 Kensington® 锁	43

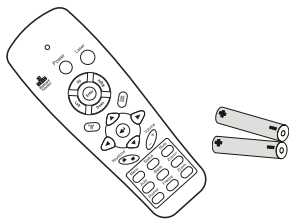
使用安全链锁.....	43
故障排除	44
常见问题和解决方案.....	44
有关故障排除的提示.....	44
LED 错误消息.....	45
图像问题	45
投影灯问题	46
遥控器问题	46
音频问题	46
对投影机进行维修.....	46
HDMI™ 常见问题解答	47
规格	48
规格	48
投影距离对投影大小.....	49
<i>投影距离及投影大小表</i>	49
时钟模式表	50
投影机尺寸 (MM)	52
法规	53
FCC 警告	53
加拿大	53
安全认证	53
废弃电器电子产品回收处理管理条例 (CHINA WEEE).....	53
废电池	53
产品中有毒有害物质或元素的名称及含量列表.....	54
附录 I.....	55
RS-232C PROTOCOL.....	55

产品包装清单

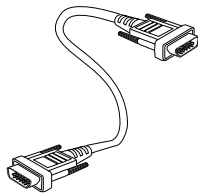
小心地打开投影机的包装，检查是否包含以下各项目：



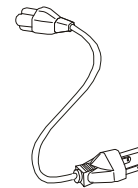
DLP 投影机



遥控器
(二节 AAA 电池)



VGA 线



电源线



CD-ROM
(本使用手册)



快速入门卡



保修卡

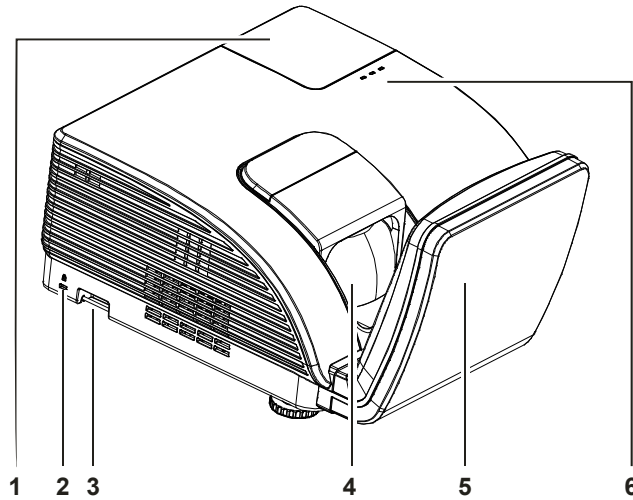
若发现缺少物品、有损坏现象或设备不工作，请立即与经销商联系。建议你保留原包装材料以便在保修时使用。

告诫：

避免在多尘的环境中使用投影机。

投影机部件图

右前方视图

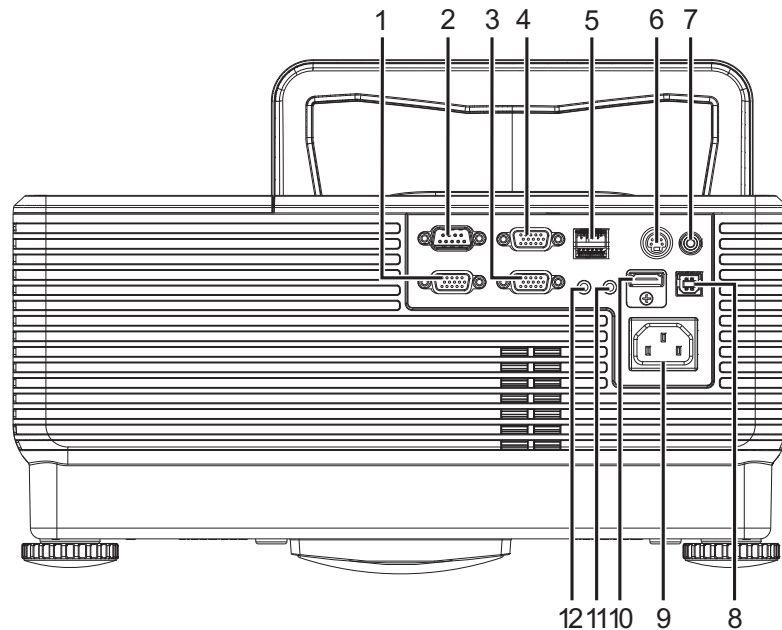


项目	标签	说明		参考页:
1.	灯泡盖	更换灯泡时，卸下灯泡盖。		
2.	Kensington 锁	通过 Kensington®锁系统连接到固定物品		43
3.	安全栓	确保安全和授权使用		
4.	镜头	投影镜头		
5.	非球面镜	反射图像		
6.	警告 LED	红色	错误代码	
	灯泡 LED	红色	错误代码	
		闪亮	灯泡未准备就绪（预热/关闭/散热）（参见LED 错误消息，第45页）	
	电源 LED	闪亮	错误代码	

重要说明:

投影机的通风口可以保证良好的通风环境，使投影机灯泡保持较低的温度。不要堵住任何通风口。

后部视图

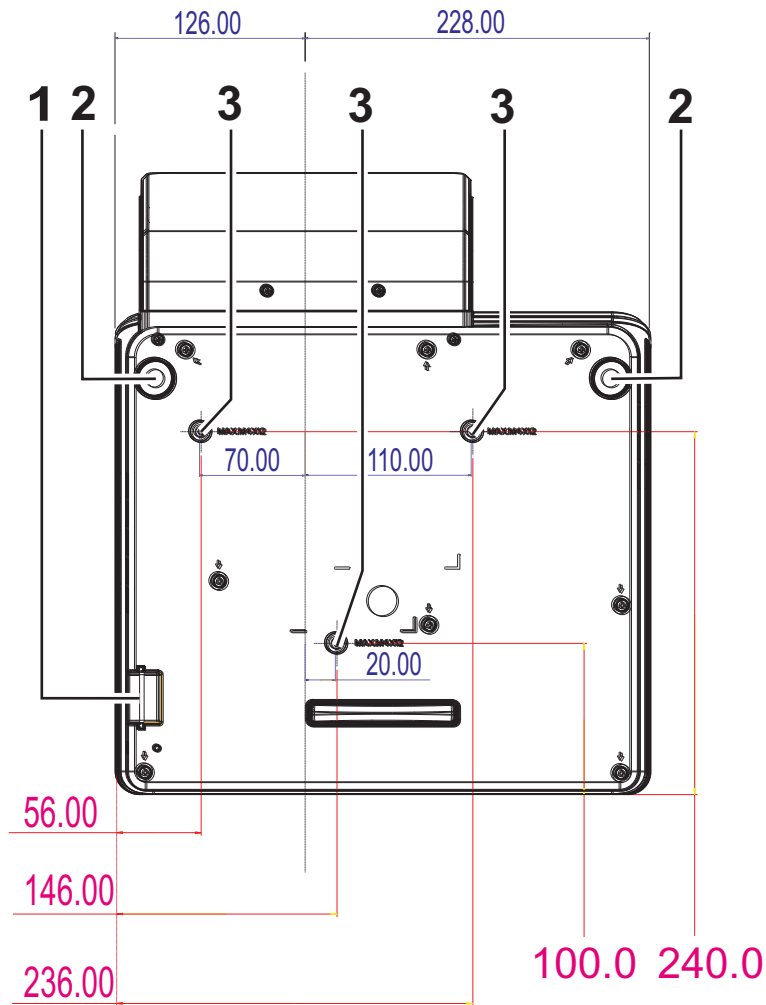


项目	标签	说明	参考页:
1.	VGA OUT	将 RGB 线连接到显示器 (环通仅适用于 VGA IN-1)	9
2.	RS-232	连接遥控器的 RS-232 串行端口线	
3.	VGA - 1	连接来自计算机和分量视频的 RGB 线	
4.	VGA - 2	连接来自计算机和分量视频的 RGB 线	
5.	RJ - 45	连接以太网线	
6.	S-VIDEO IN	连接来自视频设备的 S-VIDEO 线	
7.	VIDEO IN	连接来自视频设备的复合视频线	
8.	USB	连接来自计算机的 USB 线	10
9.	AC IN	连接电源线	
10.	HDMI™	连接来自 HDMI™ 设备的 HDMI™ 线	9
11.	AUDIO IN	连接来自输入设备的音频线	
12.	AUDIO OUT	连接来自输出设备的音频线	

注意:

如果您的视频设备有多个输入源, 建议按照 HDMI™/DVI、分量视频 (通过 VGA)、S-Video、复合视频的顺序进行连接, 以取得更好的画面质量。

底部视图



项目	标签	说明	参考页:
1.	安全栓	有助于保护投影机, 防止未经允许使用	43
2.	倾斜调节脚	转动调整杆以调整角度位置	
3.	天花板支撑孔	有关在天花板上安装投影机的信息, 请咨询您的经销商	

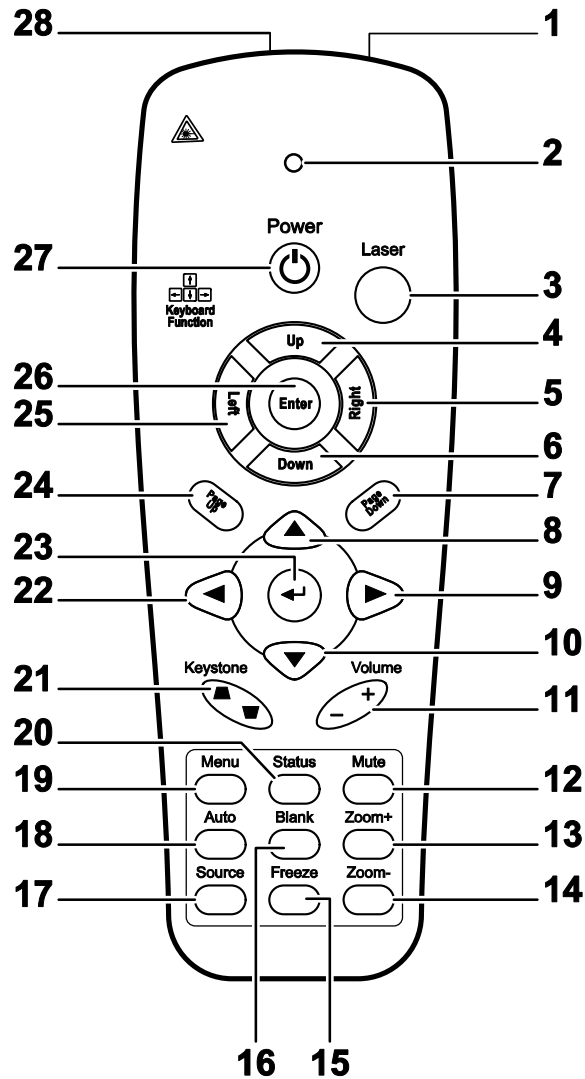
注意:

安装时, 请确保使用符合规格的吊装套件。

对于吊顶安装, 请使用合格的安装五金件和 M4 螺丝, 螺丝最大深度为 12mm (0.47 英寸)。

吊装套件结构必须有适当形状和强度。吊装套件承重能力必须高于所安装设备的重量, 作为附加安全措施必须能承受三倍设备重量 (不小于 5.15 公斤) 达 60 秒。

遥控器部件

**重要说明:**

1. 避免在明亮的荧光灯打开时使用投影机。某些高频荧光灯可能会干扰遥控器操作。
2. 确定遥控器和投影机之间没有障碍物。如果遥控器和投影机之间有障碍物，遥控信号可能会被某些如投影机屏幕之类的反射表面弹回。
3. 投影机上的按钮和键与遥控器上的相对应按钮具有同样的功能。本用户手册描述的功能是基于遥控器的。

项目	标签	说明	参考页:
1.	IR 发射器	将信号发送到投影机	
2.	状态 LED	使用遥控器时此灯亮	
3.	激光	按下后用作屏幕指针	
4.	向上	当通过 USB 连接计算机时的向上指针	
5.	向右	当通过 USB 连接计算机时的向右指针	
6.	向下	当通过 USB 连接计算机时的向下指针	
7.	翻下页	当通过 USB 连接计算机时的翻下页	
8.	向上指针	查看并更改 OSD 设置	17
9.	向右指针		
10.	向下指针		
11.	音量+/-	调节音量	16
12.	静音	使内置的扬声器静音	
13.	镜头缩放+	增加缩放	
14.	镜头缩放-	减少缩放	
15.	冻结	冻结/解除冻结屏幕图像	
16.	空白	使屏幕空白显示	
17.	数据源	检测输入设备	
18.	自动	优化图像相位、轨迹、位置和分辨率	
19.	菜单	打开 OSD	17
20.	状态	打开 OSD 状态菜单（此菜单仅当输入设备被检测到时打开）	29
21.	梯形校正 顶部/底部	校正图像梯形（上宽/下宽）效果	15
22.	向左指针	查看并更改 OSD 设置	17
23.	输入	更换 OSD 菜单设置	
24.	向上翻	当通过 USB 连接计算机时的翻上页	
25.	向左	当通过 USB 连接计算机时的向左指针	
26.	输入	当通过 USB 连接计算机时的输入	
27.	电源	打开或关闭投影机电源	10
28.	激光	用作屏幕指示器。切勿直射人眼。	

遥控器操作范围

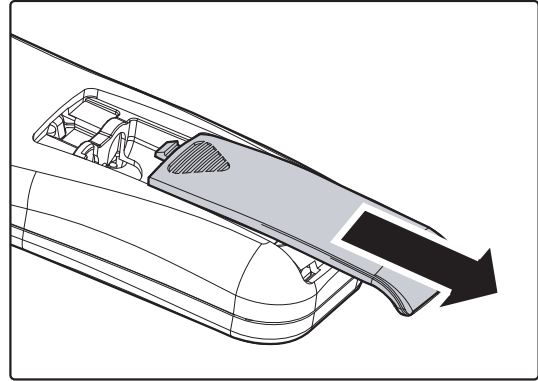
此遥控器使用红外传输控制投影机。无需将其直接对准投影机。只要不将遥控器垂直对着投影机的侧面或后面，遥控器即可在 7 米（23 英尺）的范围内正常工作，并且与投影机上下可各成 15 度角。如果投影机对遥控器的操作没有反应，则请靠近一点。

投影机和遥控器按钮

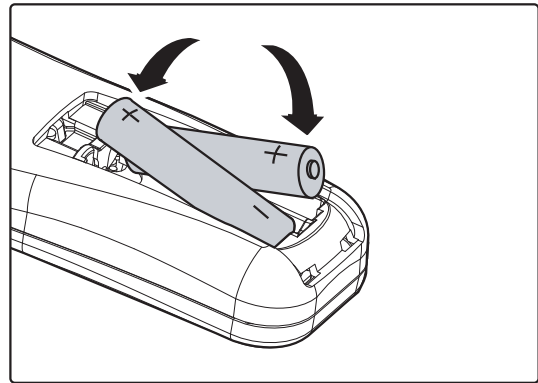
可使用遥控器或投影机顶部的按钮对投影机进行操作。使用遥控器可执行投影机的所有操作，而使用投影机上的按钮只能执行部分操作。下图显示了遥控器和投影机上的相应按钮。

装入遥控器电池

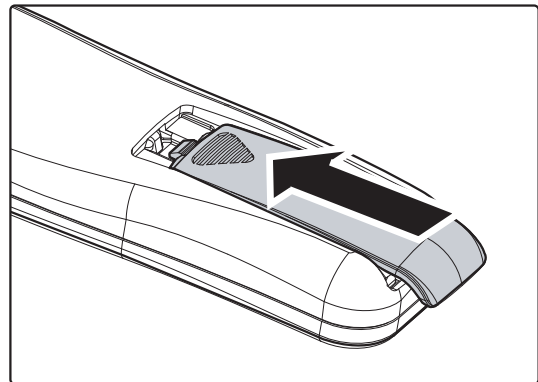
1. 按箭头方向滑动电池盒盖，取下盖子。



2. 按图示电池极性 (+/-) 放入提供的电池。



3. 重新合上盖子。

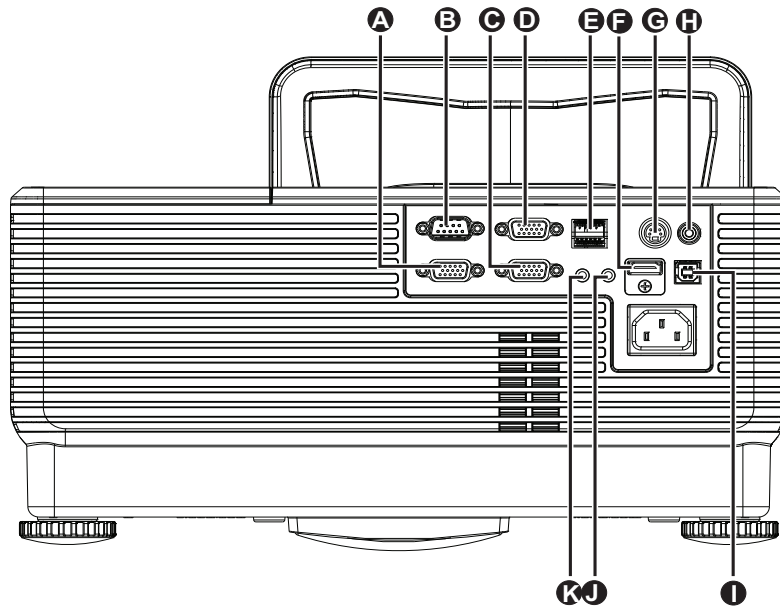


警告：

1. 只能使用 AAA 电池（建议使用碱性电池）。
2. 根据当地法律法规处理废旧电池。
3. 长期不使用投影机时，请取出电池。

连接输入设备

台式机、笔记本和视频设备可以同时连接到投影机上。视频设备包括 DVD、VCD、和录像机，以及摄像机和数码相机。查看连接设备的使用手册，确认该设备具有相应的输出接口。




项目	标签	说明
A	VGA OUT	将 RGB 线连接到显示器（环通仅适用于 VGA IN-1）
B	RS-232	连接遥控设备的 RS-232 串行端口线
C	VGA - 1	连接来自计算机和分量视频的 RGB 线
D	VGA - 2	连接来自计算机和分量视频的 RGB 线
E	RJ - 45	连接以太网线
F	HDMI™	连接来自 HDMI™ 设备的 HDMI™ 线
G	S-VIDEO IN	连接来自视频设备的 S-VIDEO 线
H	VIDEO IN	连接来自视频设备的复合视频线
I	USB	连接来自计算机的 USB 线
J	AUDIO IN	连接来自输入设备的音频线
K	AUDIO OUT	连接来自输出设备的音频线

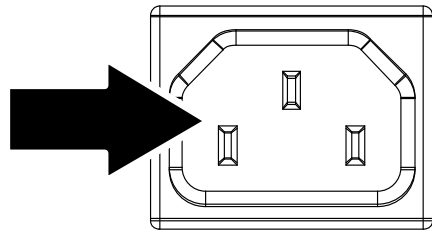


警告：

为安全起见，请在连接前断开投影机和要连接设备的所有电源。

启动和关闭投影机

1. 将电源线一端连接到投影机，另一端连接到墙上的插座。
投影机上的  电源 LED 亮起。



2. 启动已连接的设备。
3. 确保电源LED稳定显示橘黄色。然后，按遥控器上的电源按钮打开投影机电源。

此时会显示投影机开机画面并检测到连接的设备。

如果启用了安全锁，请参看第 12 页的“设置访问密码（安全锁）”。



4. 如果连接了多个输入设备，按遥控器上的信号源按钮，然后使用 ▲ ▼ 滚动设备。
(通过 RGB 到分量适配器支持分量。)



- VGA 1/VGA 2: 模拟 RGB
分量: DVD 输入 YCbCr / YPbPr 或 HDTV 通过 HD15 接口输入 YPbPr
- 复合讯号: 传统复合讯号
- S-Video: 超级视频 (Y/C 分离)
- HDMI™: HDMI™, DVI

5. 出现“关闭电源? /再次按电源开关”
信息时, 按电源开关, 即可关闭投影机。



告诫:

在电源 LED 变成橘黄色表明投影机已散热完毕之前, 切勿拔掉电源线。

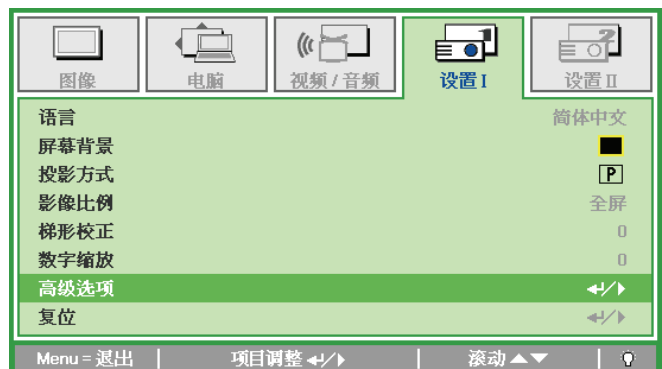
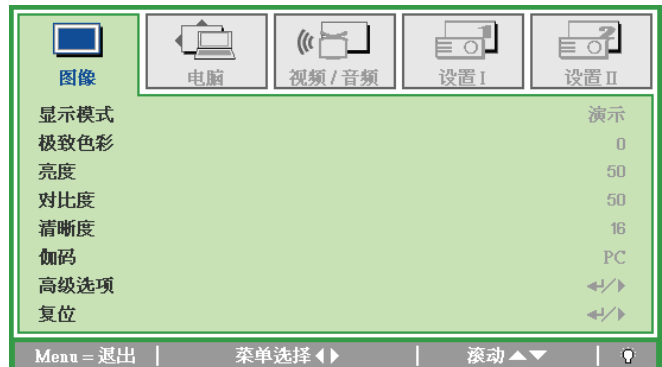
设置访问密码（安全锁）

你可以利用这四个（箭头）按钮设置密码，以防止未经授权使用投影机。启用密码后，当你打开投影机电源后必须输入密码。（参看第 17 页的“浏览 OSD”和第 18 页的“设置 OSD 语言”，获取使用 OSD 菜单的帮助。）

重要说明：

请记住密码。没有密码，你将不能使用投影机。如果你把密码丢了，请联系你的销售商以了解清除密码的相关信息。

1. 按 **Menu（菜单）** 按钮打开 OSD 菜单。
2. 按 **◀▶** 指针按钮移动到 **设置 I** 菜单。
按 **▲▼** 指针按钮选择 **高级选项**。

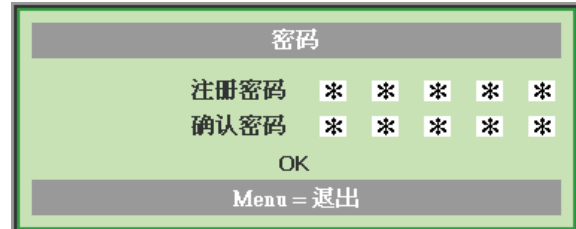
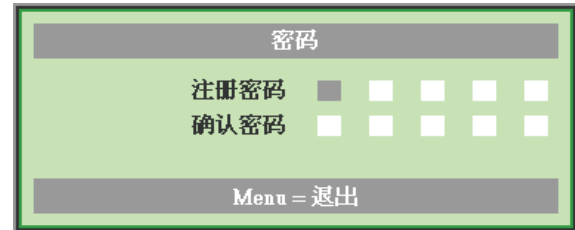


3. 按 **▲▼** 指针按钮选择 **安全锁**。
4. 按 **◀▶** 指针按钮启用或取消安全锁功能。
自动出现密码对话框。



5. 你可使用键盘或者 IR 遥控器上的指针按钮▲▼◀▶进行密码输入。你可以使用包括按 5 次同样箭头的组合方法进行设置，但不能少于 5 个箭头。

以任何顺序按光标键设置密码。按 **Menu** (菜单) 按钮退出对话框。



6. 安全锁启用的情况下，如果用户按开机键，则出现密码确认菜单。按第 5 步设置的顺序输入密码。如果忘记密码，请与服务中心联系。服务中心将验证所有人并帮助重置密码。

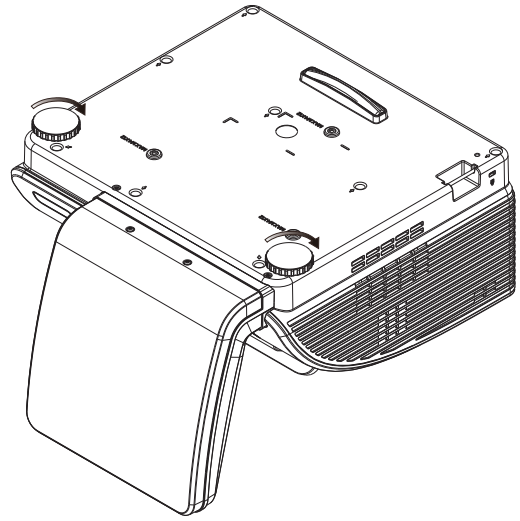


调节投影机高度

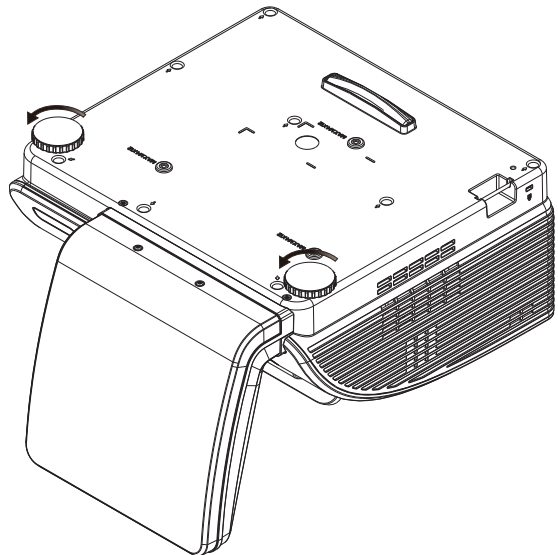
在安装投影机时注意下列事项：

- 投影机桌或台应当水平且稳定。
- 投影机的位置与屏幕垂直。
- 在调整投影角度之前，取下后部调节脚上的后部支脚架。
- 确保线缆位置安全，以免自己被线缆绊倒。

1. 如要升高投影机，请顺时针转动调节脚。

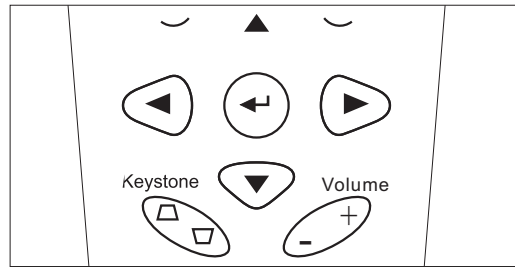


2. 如要降低投影机，请抬起投影机，然后逆时针转动调节脚。



调整梯形校正

1. 使用遥控器上的 **Keystone 梯形校正** 按钮校正图像梯形失真（上部宽或下部宽）效果。

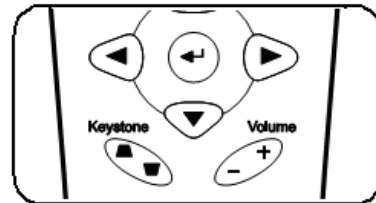


2. 屏幕上出现梯形校正控件。



调节音量

1. 在遥控器上按 **Volume** (音量) +/-。音量控件出现在屏幕上。



2. 按 **Mute** (静音) 键关闭音量。



屏幕显示 (OSD) 菜单设置

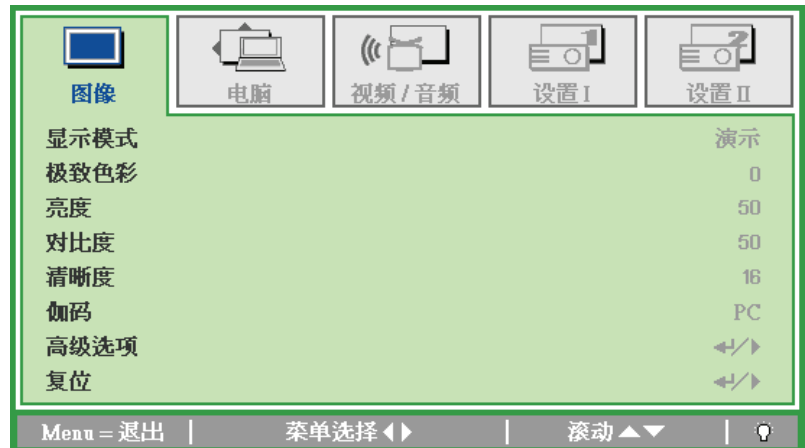
OSD Menu (菜单) 控件

投影机具有 OSD，可让您调整图像和更改各种设置。

浏览 OSD

可使用遥控器或投影机顶部的指针按钮来浏览和更改 OSD 的设置。下图显示了投影机上的相应按钮。

1. 要打开 OSD，请按 **Menu (菜单)** 按钮。
2. 共有 5 个菜单。按指针按钮 ◀▶ 可在菜单间移动。
3. 按指针按钮 ▲▼ 可在一个 Menu (菜单) 内上下移动。
4. 按 ◀▶ 可更改设置值。
5. 按 **Menu (菜单)** 关闭 OSD 或离开子菜单。



注意:

由于视频源的不同，并非所有 OSD 都可用。例如：在**电脑**菜单中的**水平/垂直位置**项仅可在与 PC 连接时修改。不可用于进入更改设置的项目显示为灰色。

设置 OSD语言

继续前根据偏好设置 OSD 语言。

1. 按 **Menu (菜单)** 按钮。按 ◀▶ 指针按钮浏览设置 I。



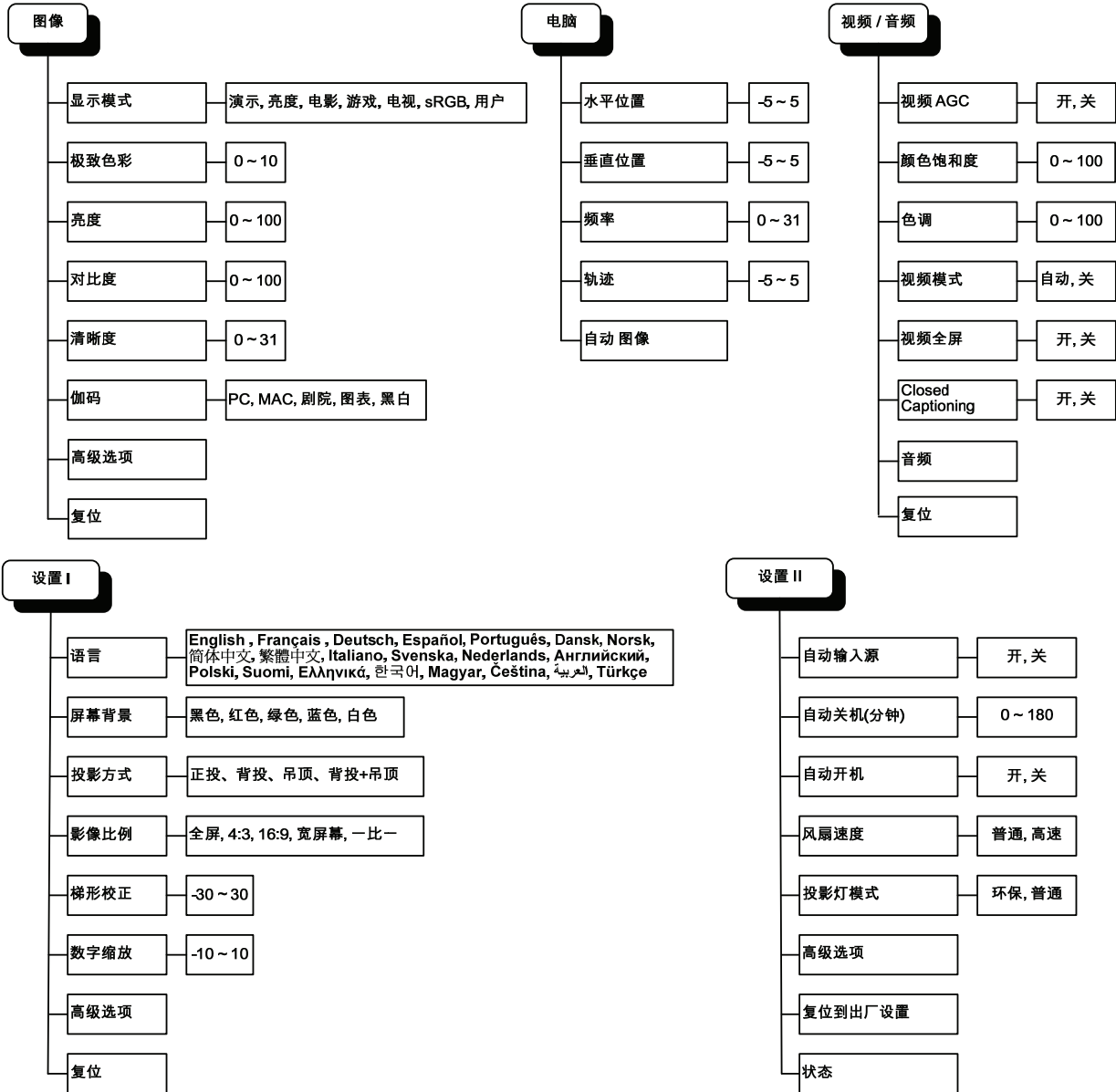
2. 按 ▲▼ 指针按钮，突出显示语言。



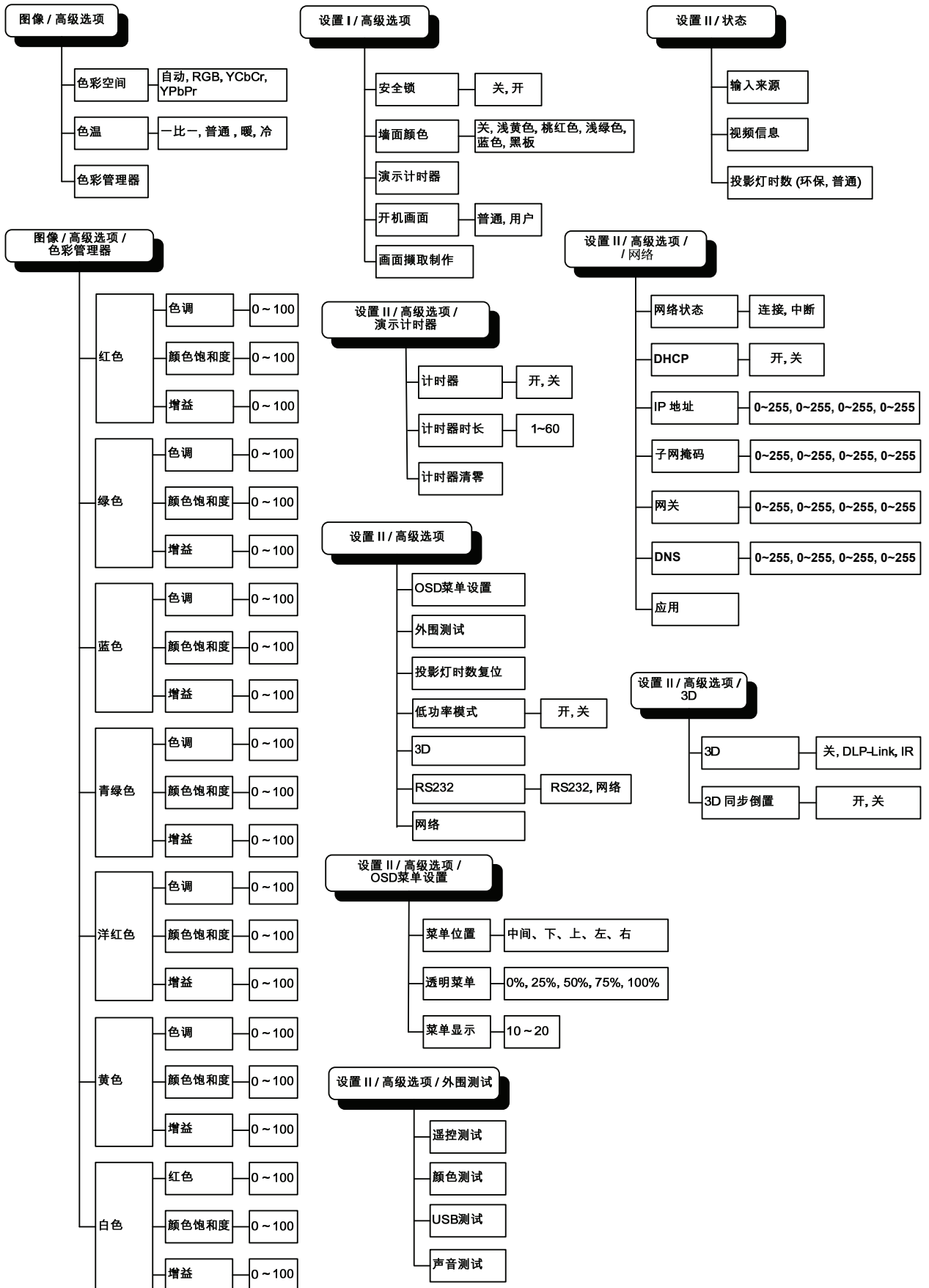
3. 按 ◀▶ 指针按钮，突出显示想要的语言。
4. 按两次 **Menu (菜单)** 按钮关闭 OSD。

OSD 菜单概览

根据以下图示可以迅速找到设置并确定设置的范围。

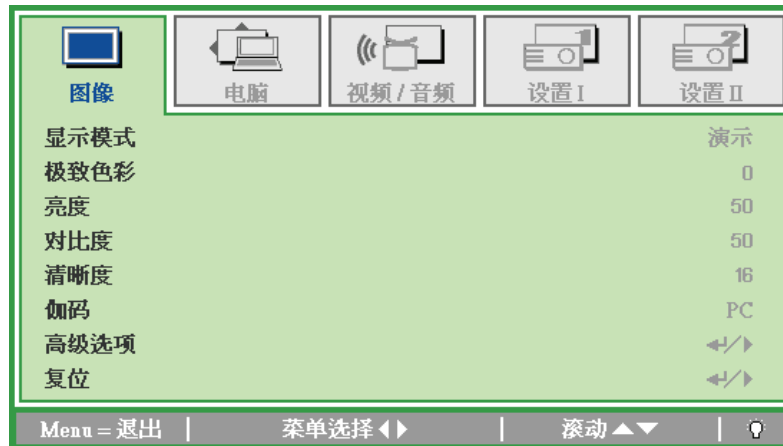


OSD 子菜单概览



图像菜单

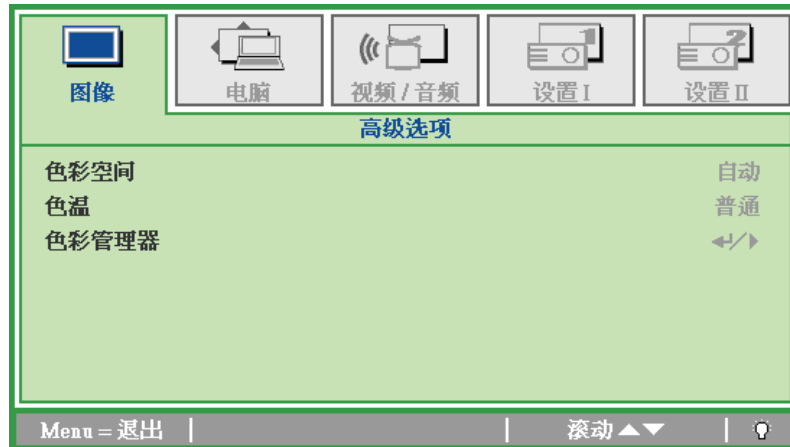
按 **Menu (菜单)** 按钮打开 **OSD 菜单**。按 **◀▶** 指针按钮移动到**图像菜单**。按 **▲▼** 指针按钮，在**图像菜单**中上下移动。按 **◀▶** 更改设置值。



项目	说明
显示模式	按 ◀▶ 指针按钮设置显示模式。
极致色彩	按 ◀▶ 指针按钮调节极致色彩值。
亮度	按 ◀▶ 指针按钮调节显示的亮度。
对比度	按 ◀▶ 指针按钮调节显示的对比度。
清晰度	按 ◀▶ 指针按钮调节显示的清晰度。
伽码	按 ◀▶ 指针按钮调节显示的伽码校正。
高级选项	按 ◀ (输入) / ▶ 进入高级选项菜单。参阅第 22 页的“高级选项功能”。
复位	按 ◀ (输入) / ▶ 将所有设置重设为默认值。

高级选项功能

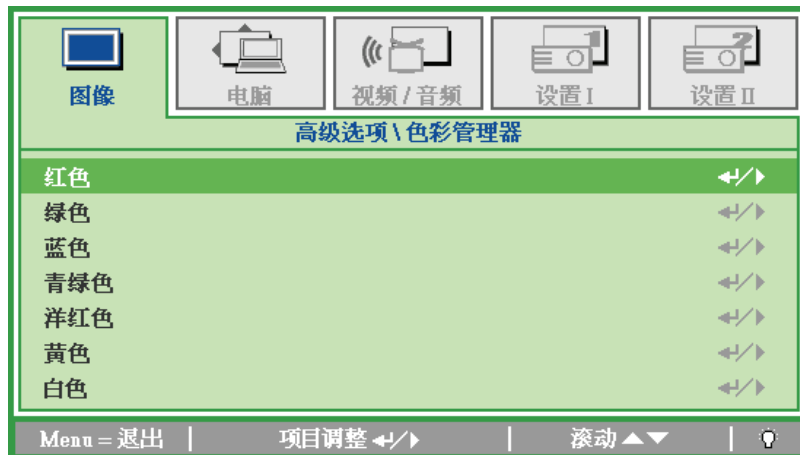
按 **Menu (菜单)** 按钮打开 **OSD 菜单**。按 **◀▶** 移动到**图像**菜单。按 **▲▼** 移动到**高级选项**菜单，然后按**输入**或 **▶**。按 **▲▼** 在**高级选项**菜单中上下移动。



项目	说明
色彩空间	按 ◀▶ 指针按钮调节色彩空间。 (范围: 自动 - RGB - YPbPr - YCbCr)
色温	按 ◀▶ 指针按钮调节色温。 (范围: 冷 - 普通 - 暖)
颜色管理器	按 ◀ (输入) / ▶ 进入颜色管理器菜单。(范围: 红色-绿色-蓝色-青绿色-洋红色-黄色-白色)。参阅第 23 页了解 颜色管理器 的更多信息。

颜色管理器

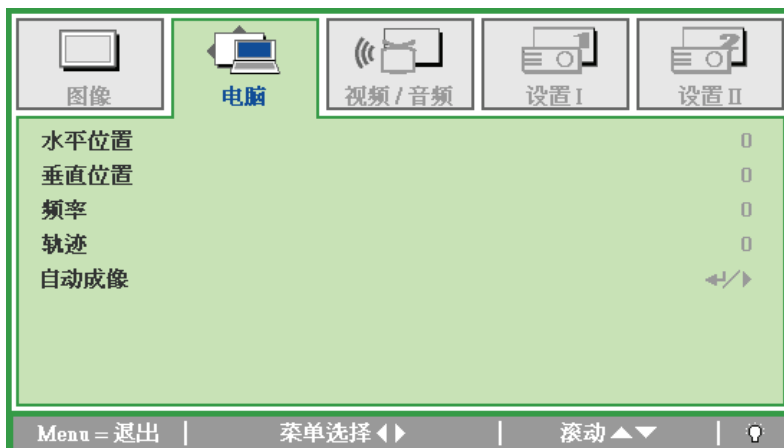
按◀ (输入) / ▶ 输入颜色管理器子菜单。



项目	说明
红色	选择输入红色颜色管理器。 按◀▶按钮调节色调、颜色饱和度和增益。
绿色	选择输入绿色颜色管理器。 按◀▶按钮调节色调、颜色饱和度和增益。
蓝色	选择输入蓝色颜色管理器。 按◀▶按钮调节色调、颜色饱和度和增益。
青绿色	选择输入青绿色颜色管理器。 按◀▶按钮调节色调、颜色饱和度和增益。
洋红色	选择输入洋红色颜色管理器。 按◀▶按钮调节色调、颜色饱和度和增益。
黄色	选择输入黄色颜色管理器。 按◀▶按钮调节色调、颜色饱和度和增益。
白色	选择输入白色颜色管理器。 按◀▶按钮调节红色、绿色和蓝色。

电脑菜单

按 **Menu (菜单)** 按钮打开 **OSD 菜单**。按 **◀▶** 指针按钮移动到**电脑菜单**。按 **▲▼** 指针按钮，在电脑菜单中上下移动。按 **◀▶** 更改设置值。



项目	说明
水平位置	按 ◀▶ 指针按钮向左或右调节显示的位置。
垂直位置	按 ◀▶ 指针按钮向上或下调节显示的位置。
频率	按 ◀▶ 指针按钮调节 A/D 采样时钟。
轨迹	按 ◀▶ 指针按钮调节 A/D 采样点。
自动成像	按 ← (输入) / ▶ 自动调节相位、轨迹、大小和位置。

视频/音频菜单

按 **Menu (菜单)** 按钮打开 **OSD 菜单**。按 **◀▶** 指针按钮移动到**视频/音频**菜单。按 **▲▼** 指针按钮，在**视频/音频**菜单中上下移动。按 **◀▶** 更改设置值。



项目	说明
视频 AGC	按 ◀▶ 指针按钮可启用或禁用视频源的自动增益控制。
颜色饱和度	按 ◀▶ 指针按钮调节颜色饱和度。
色调	按 ◀▶ 按钮调节色调。
视频模式	按 ◀▶ 按钮选择不同的视频模式。
视频全屏	按 ◀▶ 按钮启用或禁用视频全屏。
Closed Captioning	按 ◀▶ 按钮启用或禁用 Closed Captioning
音频	按 ◀ (输入) / ▶ 进入音频菜单。参阅第 26 页的“音频”。
复位	按 ◀ (输入) / ▶ 将所有设置重设为默认值。

注意:

播放交错式视频时可能出现视频锯齿。如须解决这一问题，请打开视频/音频菜单，并对视频模式进行调整。

音频

按 ◀ (输入) / ▶ 进入音频子菜单。



项目	说明
音量	按 ◀▶ 指针按钮调节音量。 (范围: 0~8)
静音	按 ◀▶ 指针按钮开启或关闭扬声器。
音频输入	按 ◀▶ 指针按钮选择音频输入。 (范围: 最小 ~ RCA)

设置 I 菜单

按 **Menu (菜单)** 按钮打开 **OSD 菜单**。按 **◀▶** 指针按钮移动到 **设置 I** 菜单。按 **▲▼** 指针按钮，在 **设置 I** 菜单中上下移动。按 **◀▶** 更改设置值。



项目	说明
语言	按 ◀▶ 指针按钮选择不同的本地化菜单。
屏幕背景	按 ◀▶ 指针按钮选择不同颜色让屏幕背景变为空白。
投影方式	按 ◀▶ 指针按钮从两种投影方式中进行选择。
影像比例	按 ◀▶ 指针按钮调节视频影像比例。
梯形校正	按 ◀▶ 指针按钮调节显示的梯形校正。
数字缩放	按 ◀▶ 指针按钮调节数字缩放菜单。
高级选项	按 ◀ (输入) / ▶ 进入高级选项菜单。请参阅第30页的高级选项功能。
复位	按 ◀ (输入) / ▶ 将所有设置复位到预设值 (预设為语言及安全锁)。

高级功能

按 **Menu (菜单)** 按钮打开 **OSD 菜单**。按 **◀▶** 移到 **设置 I** 菜单。按 **▼▲** 移到 **高级选项** 菜单，然后按 **Enter** 或 **▶**，在 **高级菜单** 中，按 **▼▲** 向上和向下移动。按 **◀▶** 更改设置值。



项目	说明
安全锁	按 ◀▶ 指针按钮启用或禁用安全锁功能。
墙面颜色	按光标 ◀▶ 按钮启用或禁用墙壁颜色功能 (关/浅黄色/粉色/浅绿色/蓝色/黑板)。
演示计时器	按 ◀ (输入) / ▶ 进入演示计时器菜单。请参阅第 28 页的 <i>演示计时器</i> 。
开机画面	按 ◀▶ 选择在启动期间显示的画面 (普通/用户)。
画面撷取制作	按 ◀ (输入) / ▶ 捕获显示的画面，并将其作为开机画面。

演示计时器

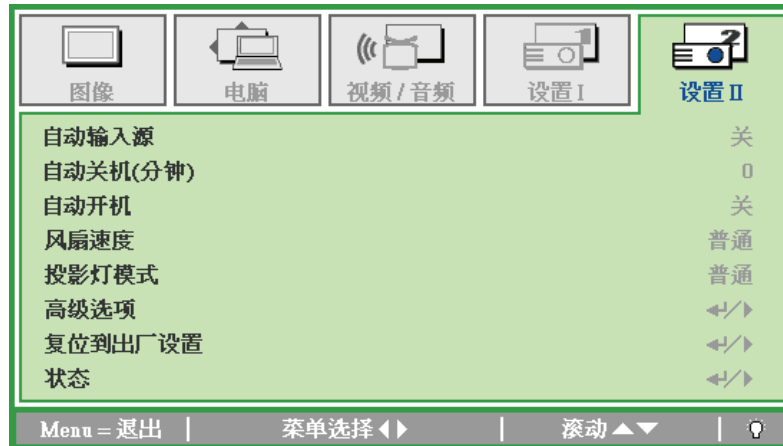
演示计时器功能可在屏幕上指明演示时间，以帮助您在演示时更好地控制时间。



项目	说明
计时器	按光标 ◀▶ 按钮启用或禁用演示计时器。
计时器时长	按光标 ◀▶ 按钮选择时间长度 (1 ~ 60分钟)
计时器清零	按 ◀ (输入) / ▶ 重置计时器设置。

设置 II 菜单

按 **Menu (菜单)** 按钮打开 **OSD 菜单**。按 **◀▶** 指针按钮移动到 **设置 II** 菜单。按 **▲▼** 指针按钮，在设置 II 菜单中上下移动。



项目	说明
自动输入源	按 ◀▶ 指针按钮启用或禁用自动输入源检测。（范围：开~关）
自动关机（分钟）	没有信号时，按 ◀▶ 指针按钮启用或取消投影灯自动关闭功能。
自动开机	提供 AC 电源时，按 ◀▶ 指针按钮启用或取消投影机自动开机功能。
风扇速度	按 ◀▶ 指针按钮在普通和高速之间选择。 注意： 建议在高温、高湿度或高海拔地区选择高速。
投影灯模式	按 ◀▶ 指针按钮选择较高或较低亮度的投影灯模式，以节省投影灯寿命。
高级选项	按 ◀ （输入）/ ▶ 进入高级选项菜单。参阅第 30 页的“高级选项功能”。
复位到出厂设置	按 ◀ （输入）/ ▶ 将所有项目复位到出厂预设值。
状态	按 ◀ （输入）/ ▶ 输入状态菜单。参看第 38 页，了解有关状态的更多信息。

高级选项功能

按 **Menu (菜单)** 按钮打开 **OSD 菜单**。按 **◀▶** 移动到 **设置 II** 菜单。按 **▲▼** 移动到 **高级选项** 菜单，然后按 **输入** 或 **▶**。按 **▲▼** 在 **高级选项** 菜单中上下移动。按 **◀▶** 更改设置值。

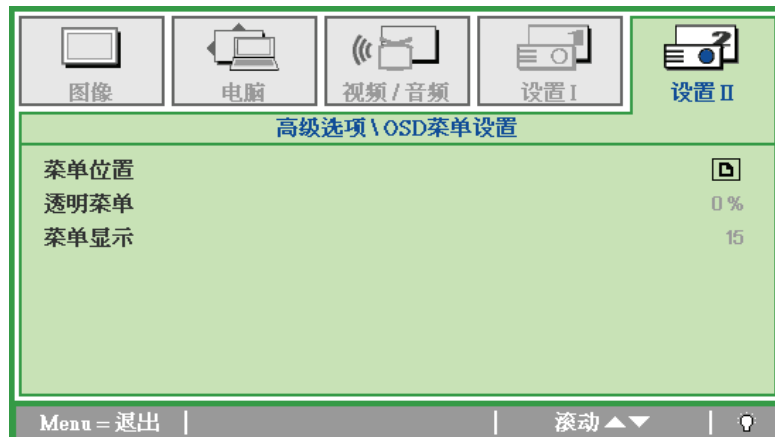


项目	说明
OSD 菜单设置	按 ◀ (输入) / ▶ 进入 OSD 设置菜单。参阅第 31 页了解 OSD 菜单设置的详细信息。
外围测试	按 ◀ (输入) / ▶ 进入外围测试菜单。参阅第 31 页了解外围测试的详细信息。
投影灯时数复位	更换投影灯后，此项目应归零。参阅第 32 页了解投影灯时数复位的详细信息。
低功率模式	按 ◀▶ 打开或关闭低功率模式。
3D	按 ◀▶ 禁用或启用不同的 3D 模式。
RS232	按 ◀▶ 选择 RS232 (远程) 或网络 (LAN) 模式，具体视投影机连接方法而定。
网络	按 ◀ (输入) / ▶ 进入网络菜单。参阅第 33 页了解有关 <i>网络</i> 的详细信息。

注意:

要使用 3D 功能，须先在 DVD 设备 3D 光盘菜单下的 3D 设置中启用“播放影片”。

OSD 菜单设置



项目	说明
菜单位置	按 ◀▶ 键选择不同的 OSD 位置。
透明菜单	按 ◀▶ 按钮选择 OSD 背景透明水平。
菜单显示	按 ◀▶ 按钮设置 OSD 超时延长时间。

外围测试



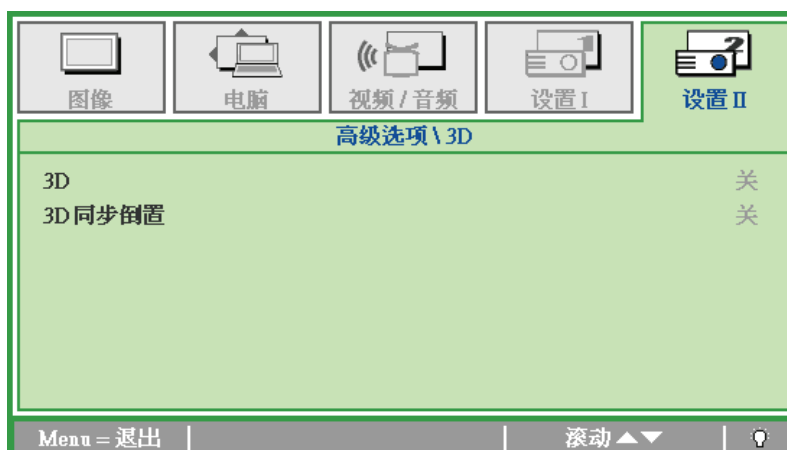
项目	说明
遥控测试	按 ◀ (输入) / ▶ 测试 IR 遥控器，以进行诊断。
颜色测试	按 ◀ (输入) / ▶ 在屏幕上选择不同色彩。
USB 测试	按 ◀ (输入) / ▶ 测试与相连 PC 的 USB 连接。
声音测试	按 ◀ (输入) / ▶ 测试声音输出。

投影灯时数复位



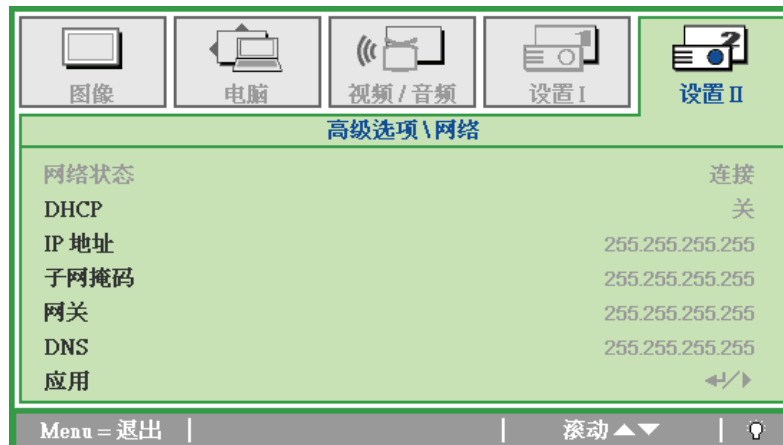
请参看第 41 页的“重新设置投影灯”，重设投影灯时数计时器。

3D



项目	说明
3D	按 ◀▶ 选择关、DLP-Link 或 IR。
3D 同步倒置	按 ◀▶ 开启或关闭 3D 同步倒置。

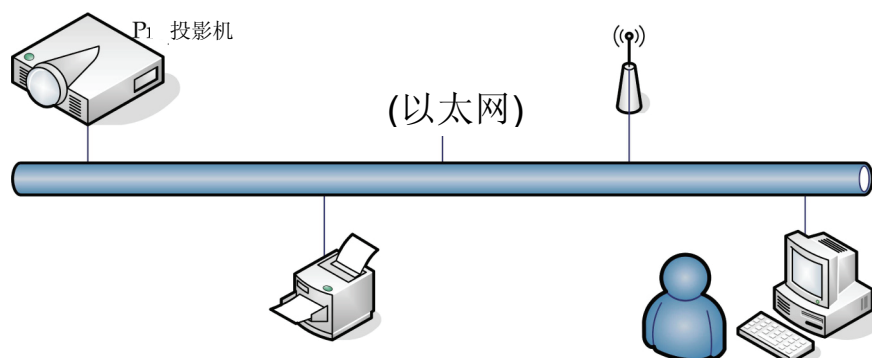
网络



项目	说明
网络状态	显示网络连接状态。
DHCP	按 ◀▶ 打开或关闭 DHCP。 注意： 如果您选择 DHCP 关，请完成 IP 地址、子网掩码、网关和 DNS 字段。
IP 地址	如果 DHCP 关闭，输入一个有效的 IP 地址。
子网掩码	如果 DHCP 关闭，输入一个有效的子网掩码。
网关	如果 DHCP 关闭，输入一个有效的网关地址。
DNS	如果 DHCP 关闭，输入一个有效的 DNS 名称。
应用	按 ◀ (输入) / ▶ 确认设置。

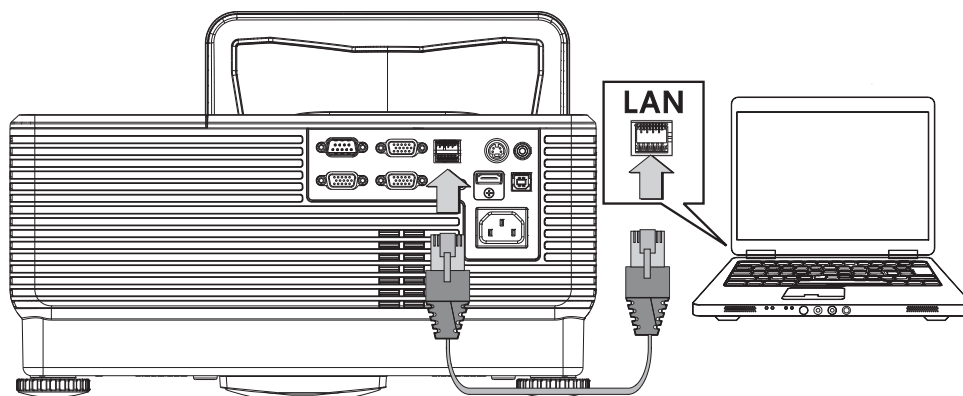
为使操作更加简单方便，投影机提供了多种联网和远程管理功能。

投影机的 LAN/RJ45 功能通过网络远程管理：开机/关机、亮度和对比度设置，以及投影机状态信息，如视频源、静音等。

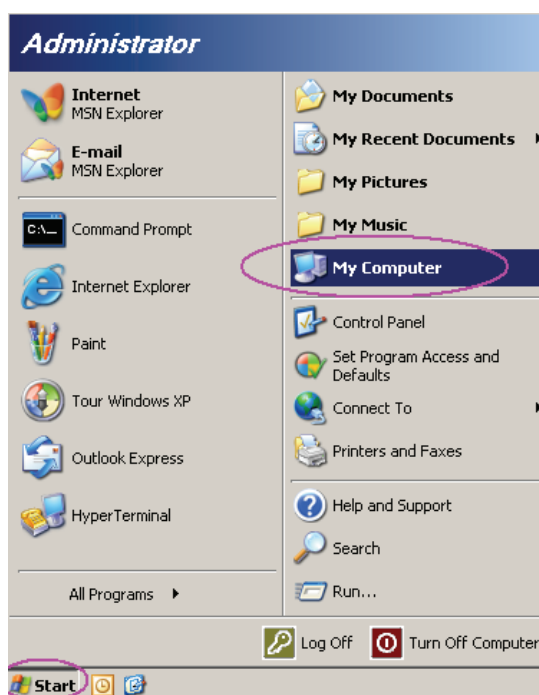


LAN_RJ45

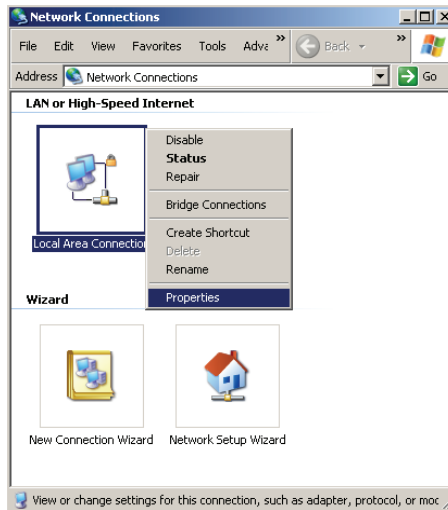
1. 将 RJ45 线连接到投影机 and PC（膝上型）上的 RJ45 端口。



2. 在 PC（膝上型）上，选择 **Start (开始)** → **Control Panel (控制面板)** → **Network Connections (网络连接)**。

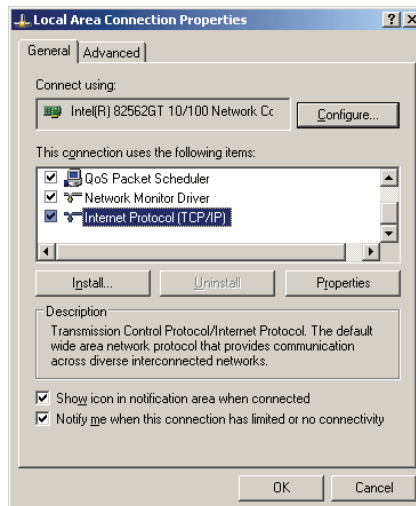


3. 右击 **Local Area Connectio (本地连接)**，选择 **Properties (属性)**。

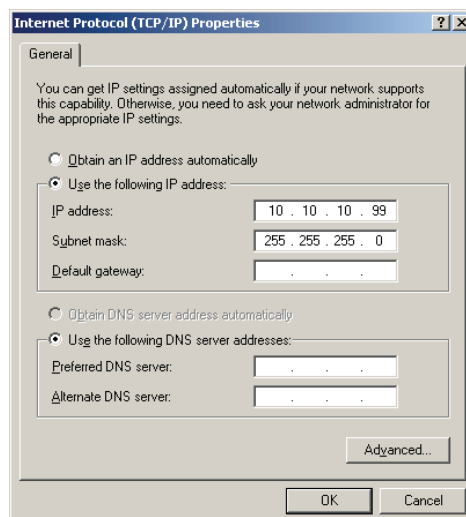


4. 在 **Properties (属性)** 窗口中，选择 **General (常规)** 选项卡，然后选择 **Internet Protocol (TCP/IP) (Internet 协议 (TCP/IP))**。

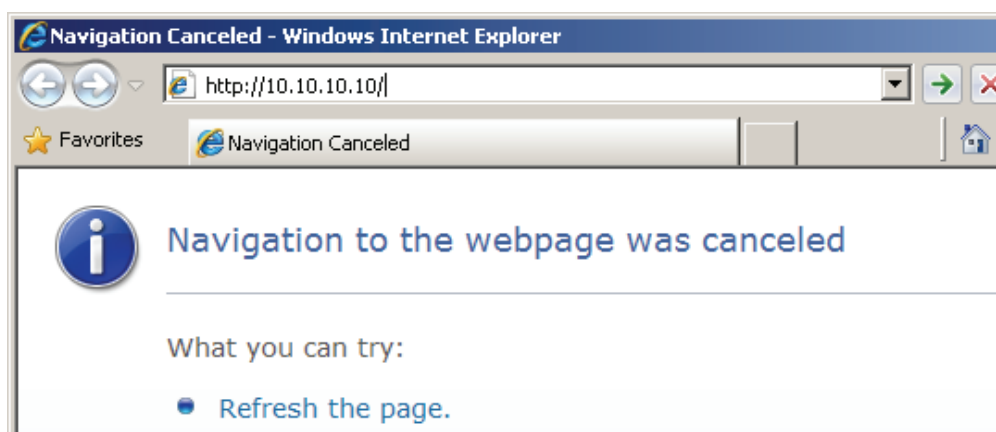
5. 单击 **Properties (属性)**。



6. 单击 **Use the following IP address (使用以下 IP 地址)**，填入 IP 地址和子网掩码，然后单击 **OK (确定)**。



7. 按投影机上的 **Menu (菜单)** 按钮。
8. 选择 **Installation II (安装 II)** → **Advanced (高级选项)** → **Network (网络)**。
9. 进入 **Network (网络)** 后，输入以下项目：
 - ▶ DHCP: 关
 - ▶ IP 地址: 10.10.10.10
 - ▶ 子网掩码: 255.255.255.0
 - ▶ 网关: 0.0.0.0
 - ▶ DNS 服务器: 0.0.0.0
10. 按 **↵** (输入) / **▶** 确认设置。
打开 web 浏览器。
(例如，带有 Adobe Flash Player 9.0 或更高版本的 Microsoft Internet Explorer)



11. 在地址栏中，输入 IP 地址: 10.10.10.10。
12. 按 **↵** (输入) / **▶**。
投影机被设置为远程管理。LAN/RJ45 功能显示如下：
根据 **tools(工具)** 标签中输入字符串的网页，输入长度限制如下所示（包括“空格”和其他标点键）：

The image shows two parts of the projector's interface. The top part is a remote control with a screen displaying the 'Sources List' menu. The menu items are VGA1, VGA2, Video, S-Video, and HDMI. The bottom part is the 'Expansion Options' configuration screen, which is divided into three sections: Crestron Control, Projector, and User Password. Each section has several input fields and checkboxes, with 'Send' buttons for each section. An 'Exit' button is at the bottom.

Crestron Control

IP Address: 192.168.0.20
 IP ID: 03
 Port: 41794
 Send

Projector

Projector Name: A01
 Location: Room
 Assigned To: Sir.
 Send

DHCP: Enabled
 IP Address: 10.10.10.10
 Subnet Mask: 255.255.255.0
 Default Gateway: 0.0.0.0
 DNS Server: 0.0.0.0
 Send

User Password

Enabled
 New Password:
 Confirm:
 Send

Admin Password

Enabled
 New Password:
 Confirm:
 Send

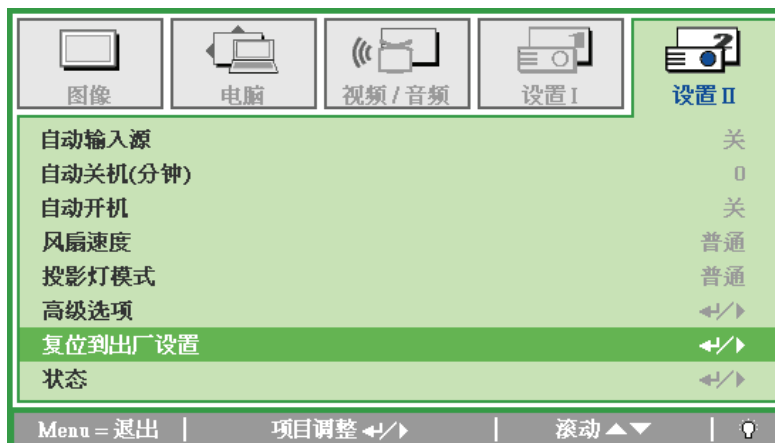
Exit

类别	项目	输入长度
Crestron Control (Crestron 控制)	IP Address (IP 地址)	14
	IP ID	2
	Port (端口)	5
Projector (投影机)	Projector Name (投影机名称)	10
	Location (位置)	9
	Assigned To (分配至)	8
Network Configuration (网络配置)	DHCP (Enabled) (DHCP (启用))	(N/A)
	IP Address (IP 地址)	15
	Subnet Mask (子网掩码)	15
	Default Gateway (默认网关)	15
User Password (用户密码)	Enabled (启用)	(N/A)
	New Password (新密码)	15
	Confirm (确认)	15
Admin Password) (管理员密码)	Enabled (启用)	(N/A)
	New Password (新密码)	15
	Confirm (确认)	15

有关详情，请访问 <http://www.crestron.com>。

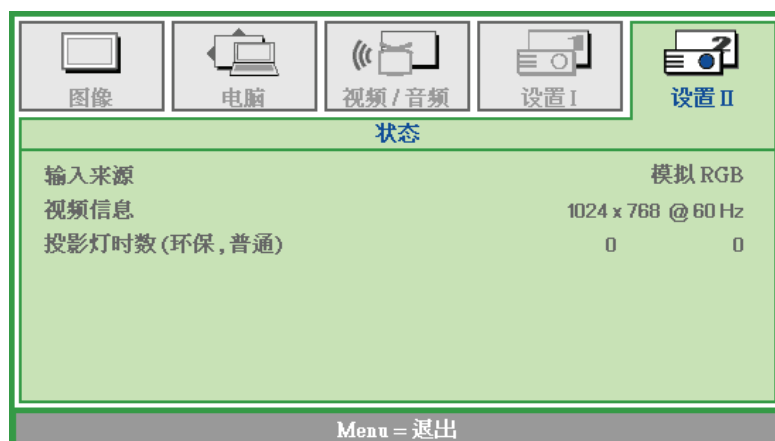
复位到出厂设置

按▲▼指针按钮，在**设置 II**菜单中上下移动。选择**复位到出厂设置**子菜单，并按◀（输入）/▶将所有菜单项目重设为出厂默认值（预设為语言及安全锁）。



状态

按▲▼指针按钮，在**设置 II**菜单中上下移动。选择**设置 II**子菜单，并按◀（输入）/▶输入**状态**子菜单。



项目	说明
输入来源	显示激活的信号源。
视频信息	显示 RGB 信号源的分辨率/视频信息以及视频源的颜色标准。
投影灯时数 (环保, 普通)	显示使用的投影灯时数信息。环保模式和普通模式分别计时。

更换投影灯

投影灯烧坏时应更换。仅可使用从当地经销商处订购的合格部件进行更换。

重要说明：

- a. 本产品中使用的投影灯含少量水银。
- b. 本产品应与普通家庭垃圾分开处理。
- c. 本产品的处理必须符合当地政府法规。

警告：

请至少在更换投影灯之前 30 分钟将其关闭并拔掉投影机的电源插头。否则可能导致严重烧伤。

小心：

在极少数情况下，灯泡在正常使用过程中可能爆裂，并造成玻璃粉尘或碎片从后部排风口排出。

切勿吸入或触摸玻璃粉尘或碎片。否则，可能造成伤害。

请勿让脸部朝向排气口，以免气体和灯泡碎屑造成伤害。

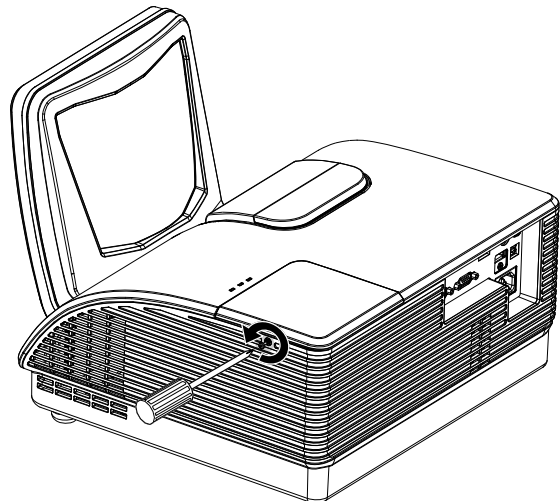
⚠ 如果灯泡爆炸

如果灯泡爆炸，投影机内可能充斥气体和散落碎屑，并且它们可能从排气口排出。气体中包含有毒的汞。

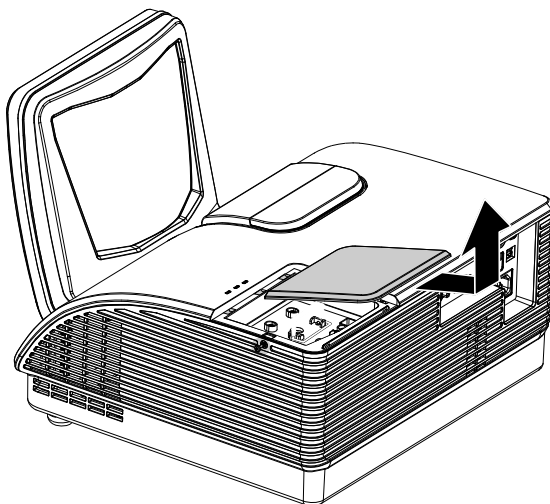
打开窗口和门，进行通风。

如果吸入气体或者灯泡碎屑进入眼睛或嘴里，请立即就医。

1. 卸下灯泡仓盖上的一个螺丝。



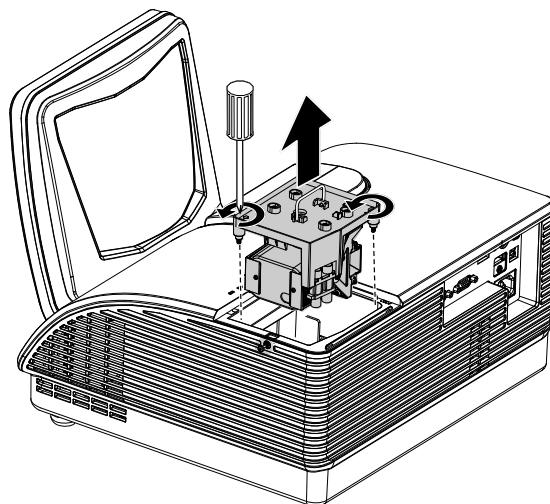
2. 打开灯箱盖。



3. 取下灯座上的两个螺丝。

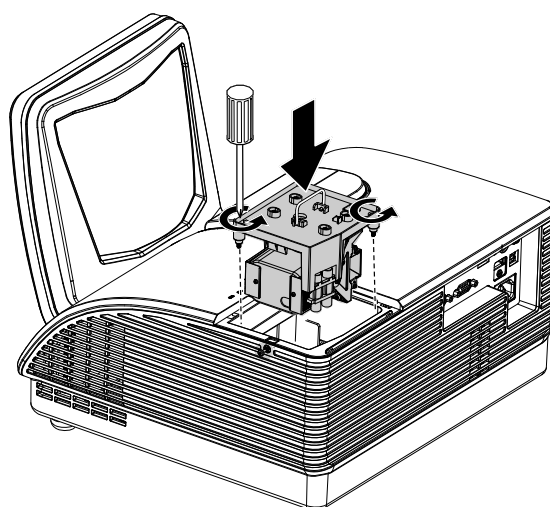
4. 拉起灯座把手。

5. 用力拉把手取下灯座。



6. 反过来从步骤 5 执行到步骤 1，安装新灯座。
安装时，将灯座对齐接口，并确保水平以避免损坏。

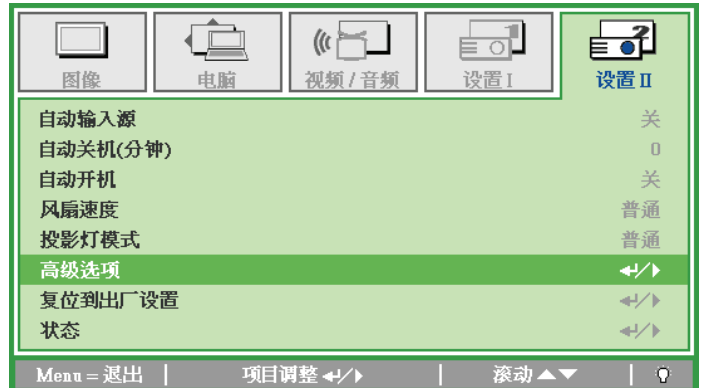
注意：灯座必须安全地安装在正确位置，拧紧螺丝之前，必须正确连接投影灯接口。



重新设置投影灯

更换投影灯后，您应将投影灯时数重置为零。请参阅下面内容：

1. 按 **Menu (菜单)** 按钮打开 OSD 菜单。
2. 按 **◀▶** 指针按钮移动到 **设置 II** 菜单。
按指针按钮向下移动至 **高级选项**。



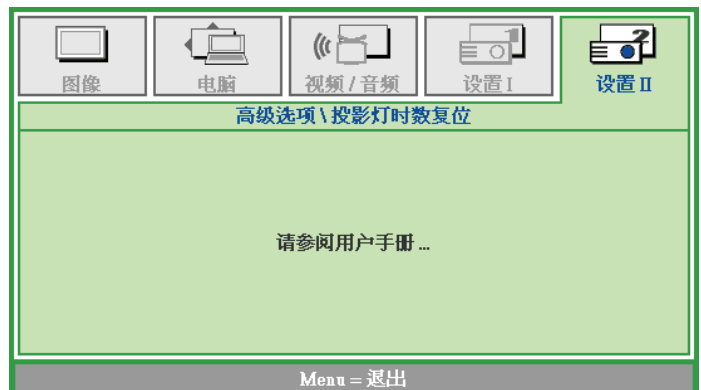
3. 按 **▲▼** 指针按钮移动到 **投影灯时数复位**。



4. 按 **▶** 指针或输入按钮。

此时出现消息屏幕。

5. 按 **▼▲◀▶** 按钮重设投影灯时数。



6. 按 **Menu (菜单)** 按钮返回至 **设置 II**。

清洁投影机

清洁投影机去除灰尘和污垢将有助于确保操作时不出现故障。

警告：

1. 请至少在更换投影灯之前 30 分钟将其关闭并拔掉投影机的电源插头。否则可能导致严重烧伤。
2. 只能使用湿布进行清洁。不要让水进入投影机的通风口。
3. 如果在清洁时有少量的水进入了投影机内部，则请拔掉投影机的电源并在通风良好的环境中放置数个小时，然后再使用。
4. 如果在清洁时有大量的水进入了投影机的内部，则应对投影机进行维修。

清洁镜头

从大多数相机商店都可以买到光学镜头清洁剂。请根据以下步骤清洁投影机。

1. 将少量的光学镜头清洁剂涂在一块干净的软布上。（不要将清洁剂直接挤在镜头上。）
2. 做圆周运动，轻轻擦拭镜头。

告诫：

1. 不要使用有研磨作用的清洁剂或溶剂。
2. 为防止掉色或褪色，请不要让清洁剂飞溅到投影机的外壳上。

清洁机身

请参照以下说明清洁投影机的箱体。

1. 用一块干净的湿布擦掉灰尘。
2. 将布在加了质地温和的清洁剂（如用于清洗餐具的清洁剂）的温水中浸湿，然后擦拭机身。
3. 将布上的清洁剂冲洗干净，再次擦拭投影机。

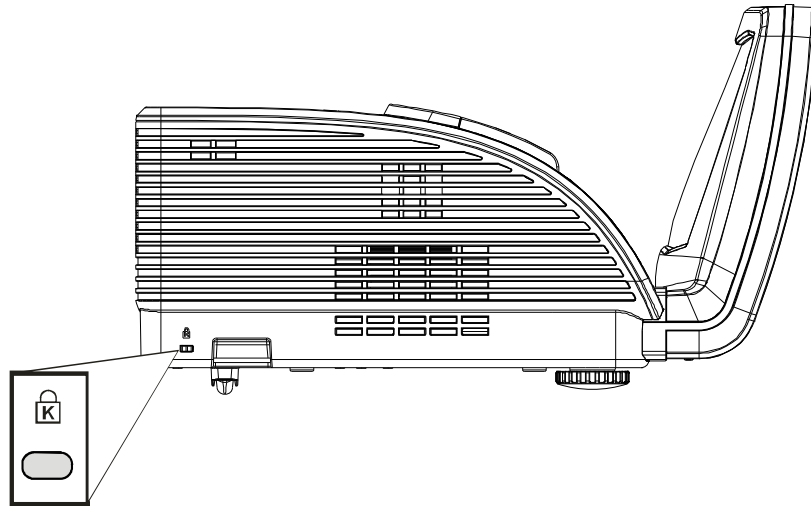
告诫：

为防止机身掉色或褪色，请勿使用有研磨作用的酒精清洁剂。

使用物理锁

使用 Kensington® 锁

如果您担心安全，则请利用 Kensington 锁槽和安全电缆将投影机与一个永久不动的物体相连。



注意：

有关购买合适的 Kensington 安全电缆的详细信息，请与销售商联系。

安全锁符合 Kensington 的 MicroSaver 安全系统。如果你有任何意见，请联系：

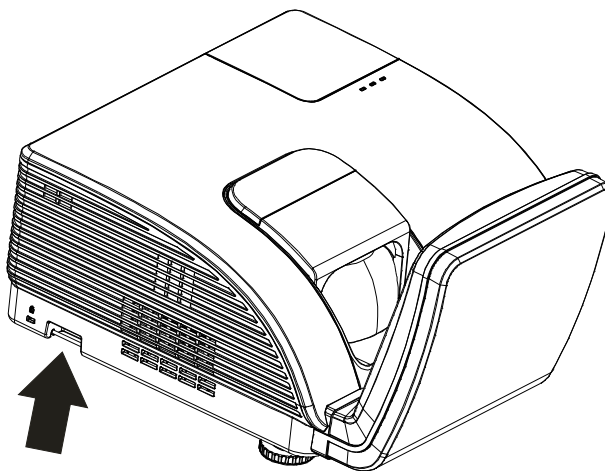
Kensington, 2853 Campus Drive, San Mateo, CA94403, U.S.A。电话：800-535-4242，

网址：<http://www.Kensington.com>。

使用安全链锁

除了密码保护功能和 Kensington 锁外，还可利用安全链锁槽口保护投影机，防止未经允许使用。

参见下图。



小心：切勿触摸非球面镜。

常见问题和解决方案

这些指导可帮助您处理使用投影机时可能遇到的问题。如果仍不能解决问题，请与经销商联系以寻求帮助。

通常在花费时间排除故障之后，就会发现问题实际上很简单，也许只是连接有些松动。在寻求特定问题的解决方案之前，请先检查以下各项。

- 使用其他电器设备确定电源插座能否正常工作。
- 确保投影机已打开。
- 确保所有线路均已牢固相连。
- 确保与投影机连接的设备已打开。
- 确保连接的 PC 未处于待机模式。
- 确保连接的笔记本电脑已配置好，可以进行外部显示输出（通常可以通过按笔记本上的 Fn 功能组合键来执行该操作）。

有关故障排除的提示

在涉及到特定问题的每一章节中，请尝试按照推荐的顺序执行各步骤。这样可帮助您更快地解决问题。

尽量准确地找到问题所在，避免更换没有缺陷的部件。

例如：如果更换电池后问题仍然存在，则应将原电池重新装上，然后继续执行下一步。

记下在排除故障时执行的各个步骤：在与技术支持联系或送交给维修人员时，该信息可能非常有用。

LED 错误消息

错误代码消息	警告 LED	灯泡 LED 闪烁	电源 LED 闪烁
打开电源	0	0	蓝色
关闭电源	0	0	橘黄色
散热	0	0	闪亮
温度过高	点亮	0	0
热突变传感器错误	0	0	4
灯头风扇错误	0	1	6
灯泡风扇错误	0	2	6
灯泡门打开	0	0	7
DMD 错误	0	0	8

如果发生错误，请断开 AC 电源线并等候一 (1) 分钟后再重新启动投影机。如果电源或灯泡 LED 仍然闪烁或者温度过高 LED 点亮，或者出现上表中未列出的任何其他情形，请与服务中心联系。

图像问题

问题：屏幕上不显示图像

1. 验证笔记本电脑或台式电脑上的设置。
2. 按正确顺序关闭所有设备电源，然后再打开电源。

问题：图像模糊不清

1. 调节投影机上的**聚焦**。
2. 按遥控器或投影机上的**自动**按钮。
3. 确保投影机与屏幕之间的距离在指定范围内，即不超过 10 米（33 英尺）。
4. 检查投影机的镜头是否干净。

问题：图像上宽或下宽（呈梯形效果）

1. 调整投影机的位置，确保其尽可能垂直于屏幕。
2. 使用遥控器或投影机上的 **Keystone（梯形校正）** 按钮更正错误。

问题：图像翻转

检查 OSD 设置 I 菜单中的**投影方式**设置。

问题：图像有条纹

1. 将 OSD 电脑菜单中的**频率和轨迹**设为默认设置。
2. 为确保问题不是由连接的 PC 显卡引起的，请与另一台电脑相连。

问题：图像对比不鲜明

调整 OSD 图像菜单中的**对比度**设置。

问题：投影图像的颜色与源图像的颜色不一致

调整 OSD 图像菜单中的**色温**和**伽玛**设置。

投影灯问题

问题：投影机不发光

1. 检查电源线的连接是否牢固。
2. 用另一台电器设备做试验，以确保电源良好。
3. 按照正确的顺序重新启动投影机并检查电源 LED 是否呈绿色。
4. 如果刚更换投影灯，请尝试重新设置投影灯连接。
5. 更换灯座。
6. 将旧灯泡放回投影机中，对投影机进行维修。

问题：投影灯熄灭

1. 电涌可能会造成投影灯关闭。请重新插接电源线插头。当电源 LED 亮起时，按电源按钮。
2. 更换灯座。
3. 将旧灯泡放回投影机中，对投影机进行维修。

遥控器问题

问题：投影机不响应遥控器

1. 将遥控器朝向投影机上的遥控传感器。
2. 确保遥控器和传感器之间没有障碍物。
3. 关闭房间中所有的荧光灯。
4. 检查电池电极。
5. 更换电池。
6. 关闭附近其他能感应远红外的设备。
7. 维修遥控器。

音频问题

问题：没有声音

1. 在遥控器上调节音量。
2. 调节音频源的音量。
3. 检查音频线的连接情况。
4. 用其他扬声器测试源音频输出。
5. 对投影机进行维修。

问题：声音失真

1. 检查音频线的连接情况。
2. 用其他扬声器测试源音频输出。
3. 对投影机进行维修。

对投影机进行维修

如果你不能解决这些问题，你应该将投影机送修。把投影机包在原始的盒子里。有关问题的说明以及你试着解决问题的过程清单也应一并提供。这些信息也许对维修人员有用。要进行维修，请将投影机送到你购买的地方。

HDMI™ 常见问题解答

Q. “标准” HDMI™ 线和 “高速” HDMI™ 线有什么不同？

近期，HDMI™ Licensing, LLC 宣布，分为标准或高速两种对线缆进行测试。

- 标准（或 1 类）HDMI™ 线经测试能够以 75Mhz，最高 2.25Gbps 的速度执行，这相当于 720p/1080i 信号。
- 高速（或 2 类）HDMI™ 线经测试能够以 340Mhz，最高 10.2Gbps 的速度执行，这是当前 HDMI™ 线可达到的最大带宽，它可以成功处理 1080p 信号，包括信号源中更高颜色深度和 /或刷新率的信号。高速线也能够适应更高分辨率的显示器，如 WQXGA 影院级显示器（2560 x 1600 的分辨率）。

Q. 我如何使用长度超过 10 米的 HDMI™ 线？

有许多针对 HDMI™ 解决方案的 HDMI™ 适配器，可以将线缆的有效距离从通常的 10 米范围延伸到更大范围。这些公司生产不同的解决方案，包括有源线缆（线缆内集成有源电子器件，可以增强和延伸线缆信号）、中继器、放大器以及 CAT5/6 和光纤解决方案。

Q. 我如何判断线缆是否经过 HDMI™ 认证？

所有 HDMI™ 产品都需要通过制造商的 HDMI™ 兼容测试规范认证。但是，可能有些线缆带有 HDMI™ 标志，但并未经过正确测试。HDMI™ Licensing, LLC 积极调查这些情况，以确保 HDMI™ 商标在市场上正确使用。我们建议消费者从正规商店或公司购买线缆。

有关详情，请访问 <http://www.hdmi.org/learningcenter/faq.aspx#49>

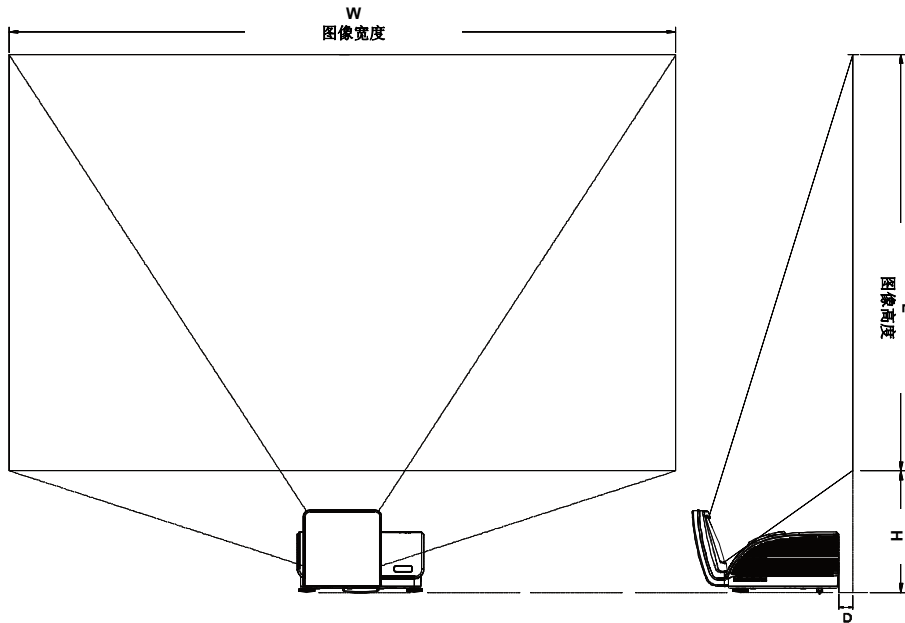
规格

规格

型号名称	D795WT	D791ST
显示类型	TI DMD 0.65" WXGA	TI DMD 0.55" XGA
分辨率	WXGA 1280 x 800	XGA 1024 x 768
投影距离	22.4 mm ~ 62.3 mm(+/-10mm)	
投影屏幕尺寸	87 到 97 英寸	73 到 82 英寸
投影镜头	固定	
垂直梯形校正	+/- 30 阶	
投影方式	正投、背投、桌面/吊装（背投、正投）	
数据兼容性	VGA、SVGA、XGA、SXGA、SXGA+、UXGA、Mac	
SDTV/EDTV/ HDTV	480i、576i、480p、576p、720p、1080i、1080p	
视频兼容性	NTSC/NTSC 4.43、PAL (B/G/H/I/M/N/60)、SECAM	
水平同步	15.6 – 91.1 kHz	
垂直同步	43 – 85 Hz	
安全认证	FCC-B、UL、CB、CE、CCC、KC、SASO、PCT、Argentina TUV、NOM、PSB	
运行温度	5° ~ 40°C	
外形尺寸	354 mm (W) x 219 mm (H) x 411 mm (D)	
交流输入	交流通用 100 – 240，典型值@ 110VAC (100 – 240)/+/-10%	
功耗	典型 290W（正常） / 典型 230W（节能）	
待机	<1 w	
灯泡	220W	
音频扬声器	10W 单声道扬声器	
输入端子	VGA x 2	
	音频插孔 x 1	
	S-Video x 1	
	复合视频 x 1	
输出端子	HDMI™ x 1	
	VGA x 1	
控制端子	音频插孔 x 1	
	RS-232C	
	RJ45	
安全	USB（仅维修用）	
	Kensington 锁	

注意： 如果对产品规格有任何疑问，请与当地经销商联系。

投影距离对投影大小



投影距离及投影大小表

	D795WT		D791ST	
	WXGA		XGA	
	16:10		4:3	
距离(D)	58.7+/-10mm	22.4+/-10mm	58.7+/-10mm	22.4+/-10mm
对角线	97"	87"	82"	73"
图像宽度 (W)	2089mm	1868mm	1671mm	1494mm
图像高度 (L)	1305mm	1167mm	1253mm	1120mm
H	368.3+/-50mm	342+/-50mm	378+/-50mm	365.5+/-50mm

时钟模式表

投影机可显示多种分辨率。下表列出了本投影机可显示的分辨率。

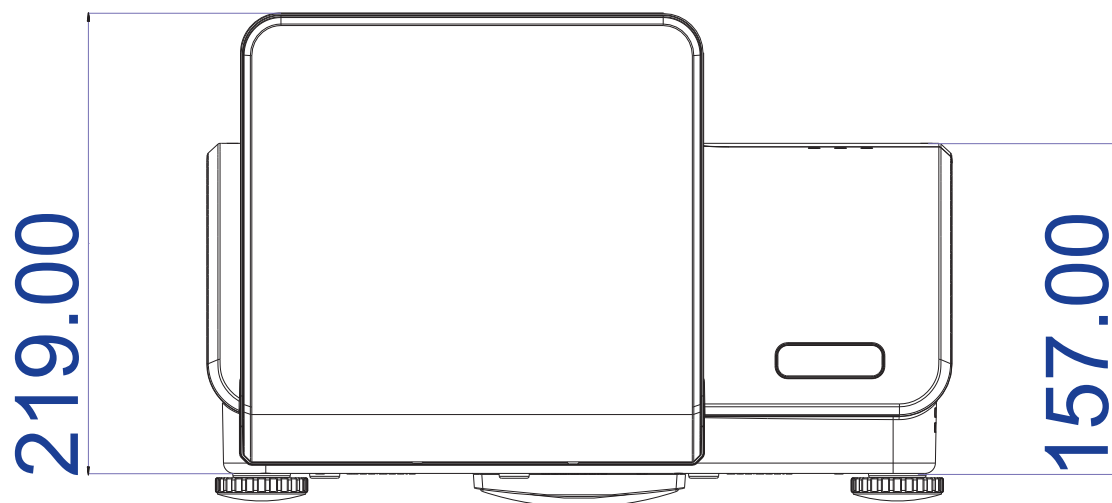
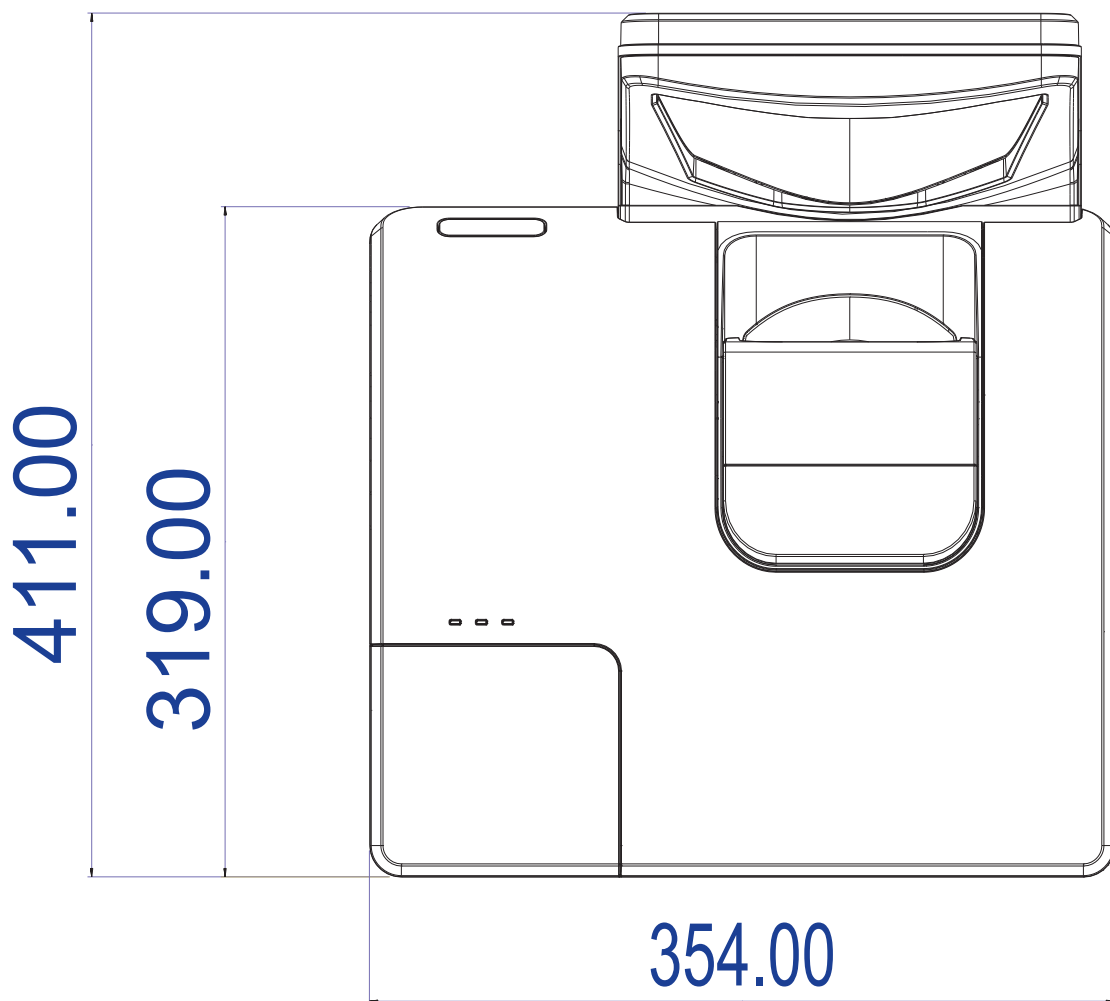
信号	分辨率	水平同步 (KHz)	垂直同步 (Hz)	复合视频/ S-VIDEO	分量视频	RGB (模拟)	DVI/ HDMI™ (数字)
NTSC	—	15.734	60.0	0	—	—	—
PAL/SECAM	—	15.625	50.0	0	—	—	—
VESA	720 x 400	37.9	85.0	—	—	0	0
	640 x 480	31.5	60.0	—	—	0	0
	640 x 480	37.9	72.8	—	—	0	0
	640 x 480	37.5	75.0	—	—	0	0
	640 x 480	43.3	85.0	—	—	0	0
	800 x 600	35.2	56.3	—	—	0	0
	800 x 600	37.9	60.3	—	—	0	0
	800 x 600	46.9	75.0	—	—	0	0
	800 x 600	48.1	72.2	—	—	0	0
	800 x 600	53.7	85.1	—	—	0	0
	1024 x 768	48.4	60.0	—	—	0	0
	1024 x 768	56.5	70.1	—	—	0	0
	1024 x 768	60.0	75.0	—	—	0	0
	1024 x 768	68.7	85.0	—	—	0	0
	1280 x 800	49.7	59.8	—	—	0	0
	1280 x 1024	64.0	60.0	—	—	0	0
	1280 x 1024	80.0	75.0	—	—	0	0
	1280 x 1024	91.1	85.0	—	—	0	0
	1400 x 1050	65.3	60.0	—	—	0	0
1600 x 1200	75.0	60	—	—	0	0	
Apple Macintosh	640 x 480	35.0	66.7	—	—	0	0
	832 x 624	49.7	74.5	—	—	0	0
	1024 x 768	60.2	74.9	—	—	0	0
	1152 x 870	68.7	75.1	—	—	0	0
SDTV	480i	15.734	60.0	—	0	—	0
	576i	15.625	50.0	—	0	—	0
EDTV	576p	31.3	50.0	—	0	—	0
	480p	31.5	60.0	—	0	—	0

信号	分辨率	水平同步 (KHz)	垂直同步 (Hz)	复合视频/ S-VIDEO	分量视频	RGB (模拟)	DVI/ HDMI™ (数字)
HDTV	720p	37.5	50.0	—	○	—	○
	720p	45.0	60.0	—	○	—	○
	1080i	33.8	60.0	—	○	—	○
	1080i	28.1	50.0	—	○	—	○
	1080p	27	24	—	○	—	○
	1080p	28	25	—	○	—	○
	1080p	33.7	30	—	○	—	○
	1080p	67.5	60.0	—	○	—	○
	1080p	56.3	50.0	—	○	—	○

○: 支持的频率

—: 不支持的频率

投影机尺寸 (mm)



FCC 警告

依照 FCC 规章的第 15 款，已对本设备进行了测试，本设备符合 B 级数字设备的限制要求。此限制可以对本设备在商业环境中运行时产生的有害干扰提供合理保护。

本设备能够产生、利用并放射射频能量，如果不根据指导手册进行安装和使用，可能会对无线电通信产生有害干扰。在居民区使用本设备可能会引起有害干扰，在这种情况下，用户应自行承担干扰所带来的损失。

未经双方明确认可的变更或修改可能会导致用户无权操作该设备。

加拿大

该 B 级数字设备符合加拿大的 ICES-003 规定。

安全认证

FCC-B、UL、CB、CE、CCC、KC、SASO、PCT、Argentina TUV、NOM 和 PSB

废弃电器电子产品回收处理管理条例 (China WEEE)

产品废弃时请交给当地有资源回收单位处理

废电池

本产品含有电池，废弃时请交给当地有资源回收单位处理。

产品中有毒有害物质或元素的名称及含量列表

依据中国政府针对“电子信息产品污染控制管理办法”为控制和减少电子信息产品废弃后对环境造成的污染，促进生产和销售低污染电子信息产品，保护环境和人体健康，仅提供有关本产品可能含有有毒及有害物质如后：

部件名称	有毒有害物质或元素					
	铅 (Pb)	汞 (Hg)	镉 (Cd)	六价铬 (Cr ⁶⁺)	多溴联苯 (PBB)	多溴二苯醚 (PBDE)
光机引擎 (铝或铝镁合金)	X	○	○	○	○	○
镜头	X	○	○	○	○	○
灯泡	X	X	○	○	○	○
点灯器	X	○	○	○	○	○
弹片 (快削磷铜)	X	○	○	○	○	○
风扇组件	X	○	○	○	○	○
灯泡盖保护开关	○	○	X	○	○	○
温度开关	○	○	X	○	○	○
基板组件	X	○	○	○	○	○
缆线, 线材	X	○	○	○	○	○
电源线	X	○	○	○	○	○
电源插座组件	X	○	○	○	○	○
金属件 (快削磷铜, 铜钉等)	X	○	○	○	○	○
遥控器	X	○	○	○	○	○

○：表示该有毒有害物质在该部件所有均质材料中的含量均在 SJ/T11363-2006 标准规定的限量要求以下。

X：表示该有毒有害物质至少在该部件的某一均质材料中的含量超出 SJ/T11363-2006 标准规定的限量要求。

备注：鉴于欧盟与中国对于 RoHS 的不同规定，本投影机产品符合欧盟 RoHS 指令 (电气、电子设备中限制使用某些有害物质指令)，

Printed in China

RS-232C Protocol

Note: Not all functions are available for all models due to different series.

RS232 Setting

Baud rate:	9600
Parity check:	None
Data bit:	8
Stop bit:	1
Flow Control	None

Minimum delay for next command: **1ms**

Control Command Structure

The command is structured by the Header code, command code, data code and end code. Most of the commands are structured except some for the compatibility issue with other projectors.

	Header code	Command code	Data code	End code
HEX	7Eh	Command	Data	0Dh
ASCII	'~'	Command	Data	CR

Control Sequence

The projector may send a return code after it received a command. If the command isn't received correctly, the projector will not send the return code

Operation Command

The operation commands execute the basic operation setting of this projector.

Operation	ASCII	HEX
Power On ※	~ P N CR ※	7Eh 50h 4Eh 0Dh
Power Off	~ P F CR	7Eh 50h 46h 0Dh
Auto Image	~ A I CR	7Eh 41h 49h 0Dh
Lamp Hour Reset	~ R L CR	7Eh 52h 4Ch 0Dh
Input Select RGB	~ S R CR	7Eh 53h 52h 0Dh
Input Select RGB2	~ S G CR	7Eh 53h 47h 0Dh
Input Select DVI	~ S D CR	7Eh 53h 44h 0Dh
Input Select Video	~ S V CR	7Eh 53h 56h 0Dh
Input Select S-Video	~ S S CR	7Eh 53h 53h 0Dh
Input Select Component	~ S Y CR	7Eh 53h 59h 0Dh
Input Select HDMI	~ S H CR	7Eh 53h 48h 0Dh
Input Select Wireless	~ S W CR	7Eh 53h 57h 0Dh

※ Power On command will only word at system standby.

※ CR: Carriage Return.

Remote Command

The remote commands simulate the code send from IR remote handset.

Button's name	ASCII	HEX
UP arrow	~rU CR	7Eh 72h 55h 0Dh
DOWN arrow	~rD CR	7Eh 72h 44h 0Dh
LEFT arrow	~rL CR	7Eh 72h 4Ch 0Dh
RIGHT arrow	~rR CR	7Eh 72h 52h 0Dh
POWER	~rP CR	7Eh 72h 50h 0Dh
EXIT	~rE CR	7Eh 72h 45h 0Dh
INPUT	~rI CR	7Eh 72h 49h 0Dh
AUTO	~rA CR	7Eh 72h 41h 0Dh
KEYSTONE+	~rK CR	7Eh 72h 4Bh 0Dh
KEYSTONE-	~rJ CR	7Eh 72h 4Ah 0Dh
MENU	~rM CR	7Eh 72h 4Dh 0Dh
STATUS	~rS CR	7Eh 72h 53h 0Dh
MUTE	~rT CR	7Eh 72h 54h 0Dh
ZOOM+	~rZ CR	7Eh 72h 5Ah 0Dh
ZOOM-	~rY CR	7Eh 72h 59h 0Dh
BLANK	~rB CR	7Eh 72h 42h 0Dh
FREEZE	~rF CR	7Eh 72h 46h 0Dh
VOLUME+	~rV CR	7Eh 72h 56h 0Dh
VOLUME-	~rW CR	7Eh 72h 57h 0Dh
Enter	~rN CR	7Eh 72h 4Eh 0Dh

Set Value Command

ITEM	ASCII	HEX
Brightness	~sB? CR ※	7Eh 73h 42h ?h 0Dh
Contrast	~sC? CR	7Eh 73h 43h ?h 0Dh
Color	~sR? CR	7Eh 73h 52h ?h 0Dh
Tint	~sN? CR	7Eh 73h 4Eh ?h 0Dh
Scaling	~sA? CR	7Eh 73h 41h ?h 0Dh
Color Temperature	~sT? CR	7Eh 73h 54h ?h 0Dh
Projection Mode	~sJ? CR	7Eh 73h 4Ah ?h 0Dh

※ ? : ASCII Data

Data Range

ITEM	Set Data Range	Source
Brightness	0 ~ 100	ALL
Contrast	0 ~ 100	ALL
Color	0 ~ 100	Video/S-Video/Component
Tint	0 ~ 100	Video/S-Video/Component
Scaling	0: Fill 1: 4:3 2: 16:9 3: Letter Box 4: Native	ALL
Color Temperature	0: Cold 1: Normal 2: Warm	ALL
Projection Mode	0: Front 1: Rear 2: Rear+Ceiling 3: Ceiling	ALL

Attention: Data range may be different for different models

Example 1. Adjust Brightness value to 100

Send Command : ~sB100|CR

Example 2. Adjust Color Temperature to Warm

Send Command : ~sT2|CR

Query Command

ITEM	ASCII	HEX
Software Version	~qVCR	7Eh 71h 56h 0Dh
Power State	~qPCR	7Eh 71h 50h 0Dh
Input Select	~qSCR	7Eh 71h 53h 0Dh
Lamp Hours	~qLCR	7Eh 71h 4Ch 0Dh
Brightness	~qBCR	7Eh 71h 42h 0Dh
Contrast	~qCCR	7Eh 71h 43h 0Dh
Color (Video)	~qRCR	7Eh 71h 52h 0Dh
Tint (Video)	~qNCR	7Eh 71h 4Eh 0Dh
Scaling	~qACR	7Eh 71h 41h 0Dh
Color Temperature	~qTCR	7Eh 71h 54h 0Dh
Projection Mode	~qJCR	7Eh 71h 4Ah 0Dh

Response message

ITEM	Response Message examples
Software Version
Power State	On Off
Input Select	RGB RGB2 HDMI Video S- Video Component DVD HDTV
Lamp Hours	2000
Brightness	100
Contrast	100
Color (Video)	100
Tint (Video)	100
Scaling	Fill 4:3 16:9 LetterBox Native
Color Temperature	Cold Normal Warm
Projection Mode	Front Rear+Ceiling Rear Ceiling

Example 1. Get Brightness value

Send Command : ~qBCR

Response : 100

Example 2. Get Color Temperature

Send Command : ~qTCR

Response : Warm



www.vivitekcorp.com

©2010 Vivitek Corporation. All rights reserved. All trademarks are the property of their respective owners. All specifications are subject to change without prior notice.

201009